

## فهرست مطالب

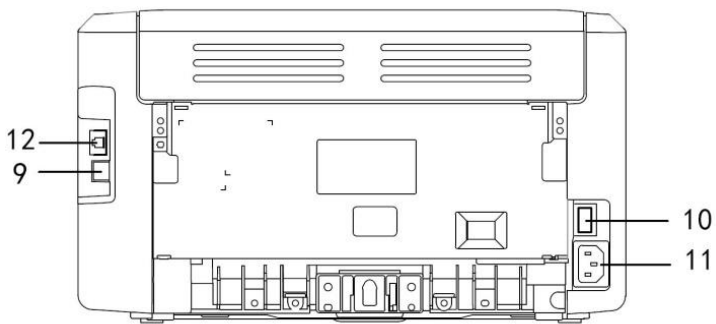
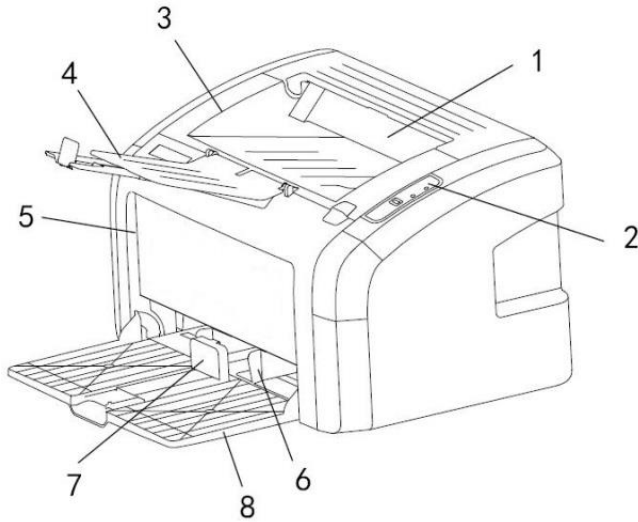
4	1. توضیحات محصول
4	1.1. نام قطعه
2	1.2. کنترل پنل
3	2. اقدامات اولیه
3	2.1. نصب چاپگر
3	2.1.1. نصب کارتریج
4	2.1.2. اتصال برق
5	2.1.3. اتصال USB
5	2.1.4. نصب درایور
6	2.1.5. محیط چاپگر
7	2.2. کاغذ استاندارد
7	2.2.1. انتخاب کاغذ
9	2.2.2. بارگذاری کاغذ
12	2.3. چاپ
13	2.4. چاپ هوشمند
19	2.5. نصب درایور چاپگر شبکه
22	3. تعمیر و نگهداری چاپگر
22	3.1. تمیز کردن چاپگر (داخلی)
22	3.1.1. تمیز کردن چاپگر (خارجی)
23	3.1.2. تمیز کردن ناحیه کارتریج تونر
23	3.2. تعویض کارتریج
23	4. رسیدگی به خطا
24	4.1. خطای چاپگر
25	4.2. نقص کیفیت تصویر
27	4.3. گیر کردن کاغذ
29	5. پشتیبانی از مشتری
29	5.1. ارائه اطلاعات



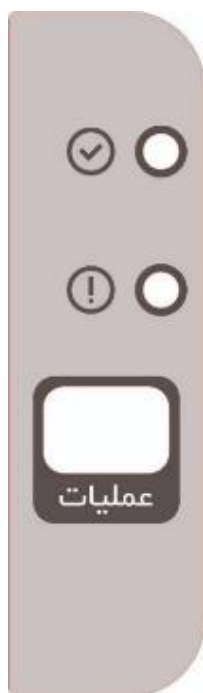
# 1. توضیحات محصول



## 1.1. نام قطعه

1. خروجی کاغذ
2. کنترل پنل
3. درب بالایی
4. سینی خروجی کاغذ
5. کاور جلو
6. اهرم تنظیم کاغذ
7. اهرم انتهایی کاغذ
8. سینی کاغذ
9. رابط USB
10. کلید برق
11. سوکت کابل برق
12. سوکت کابل شبکه (فقط برای مدل های خاص)



## 1.2 کنترل پنل



ردیف	نام	شرح
1	نشانگر آماده به کار 	وقتی برق روشن است نشانگر روشن و زمانی که برق در مدار نیست چراغ خاموش است. روشن بودن این نشانگر یعنی دستگاه آماده به کار است.
2	نشانگر خطا 	هنگامی که چاپگر مشکل دارد، نشانگر چشمک می زند.
3	کلید عملیات 	اگر کلید عملیات را به مدت 3 ثانیه نگه دارید چاپگر یک برگ چاپ آزمایشی انجام خواهد داد.

## 2. اقدامات اولیه

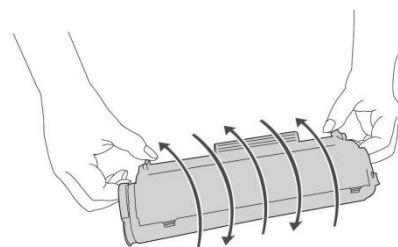
### 2.1 نصب چاپگر

#### 2.1.1 نصب کارتریج

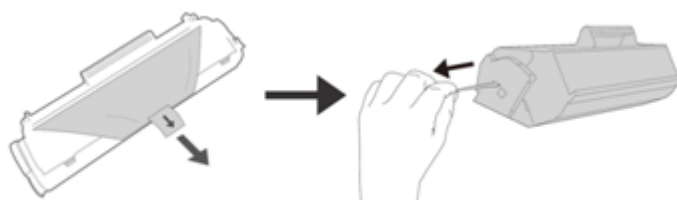
توجه :

1. کارتریج تونر مورد استفاده در اینجا از نوع سفارشی و بسیار مرغوب میباشد. برای اطمینان از سلامت چاپگر لطفاً از محصولات اصلی استفاده کنید .
2. قبل از قرار دادن کارتریج داخل دستگاه ، کارتریج را از بسته بندی خارج نکنید . اگر کارتریج برای مدت طولانی بدون بسته بندی بماند ممکن است عمر مفید آن کوتاه گردد .
3. اگر کارتریج بدون بسته بندی در معرض نور خورشید یا روشنائی قرار گیرد ممکن است آسیب ببیند .

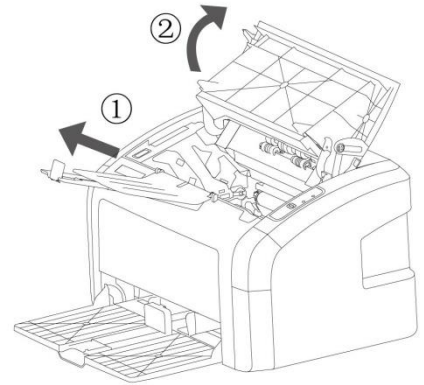
1) بسته بندی کارتریج تونر را باز کنید. کارتریج تونر را با دو دست بگیرید و به آرامی آن را چند بار تکان دهید تا تونر در کارتریج به طور یکنواخت پخش شود.



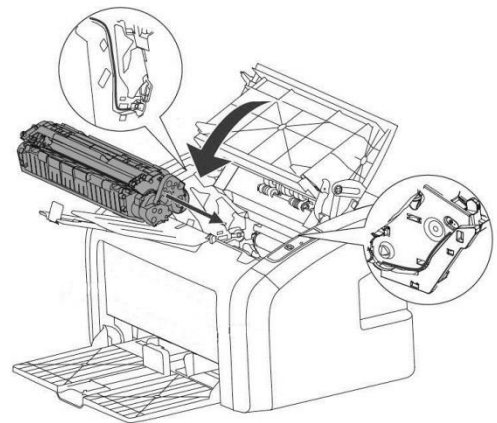
2) پوشش محافظ کارتریج را بردارید، فیلم کاغذی را بیرون بکشید و سپس تمام مهر و موم های کارتریج را بیرون بکشید.



3) قاب جلو، درب جلو و درپوش بالایی چاپگر را به نوبت باز کنید.



4) کارت ریج را داخل چاپگر قرار دهید، مطمئن شوید که کارت ریج در جای خود نصب شده است سپس درب بالایی و درب جلویی چاپگر را ببندید.



## 2.1.2 اتصال برق

لطفاً از این چاپگر در محدوده توان توصیه شده استفاده کنید.  
منبع تغذیه: 220 AC ولت تا 240 ولت، 50 / 60 هرتز  
طول کل سیم برق (از جمله سیم داخلی) نباید از 5 متر بیشتر باشد.  
از یک خط برق یکسان با سایر لوازم برقی پرمصرف (مانند تهویه مطبوع، کپی، خردکن و غیره) استفاده نکنید. اگر نمی توانید از استفاده همزمان از این چاپگر و وسایل فوق خودداری کنید، توصیه می شود از ترانسفورماتور یا فیلتر نویز فرکانس بالا استفاده کنید.  
اگر منبع تغذیه ناپایدار است، از تنظیم کننده ولتاژ استفاده کنید.

### برق را روشن کنید

سمت [ | ] کلید برق را فشار دهید تا برق روشن شود.  
پس از روشن شدن برق، یک لحظه صبر کنید تا وارد حالت چاپ شوید. لطفاً در صورت عدم استفاده از چاپگر برای طولانی مدت و یا بعد از کار هر روز برق دستگاه را خاموش کنید.  
اگر برق چاپگر روشن نیست، بررسی کنید که آیا سیم برق بین دستگاه و پریز به درستی وصل شده است یا خیر.

### برق را خاموش کنید

در شرایط زیر برق را قطع نکنید چون داده های در حال پردازش ممکن است حذف شوند.

- ❖ هنگام دریافت داده ها
  - ❖ هنگام چاپ
- لطفاً قبل از خاموش کردن چاپگر، پس از اتمام چاپ، 5 ثانیه صبر کنید.

هشدار:

- ❖ این محصول کلاس A است. در محیط زندگی، محصول ممکن است باعث تداخل رادیویی شود، در این صورت ممکن است کاربر نیاز به اقدامات عملی در برابر تداخل داشته باشد.

توجه:

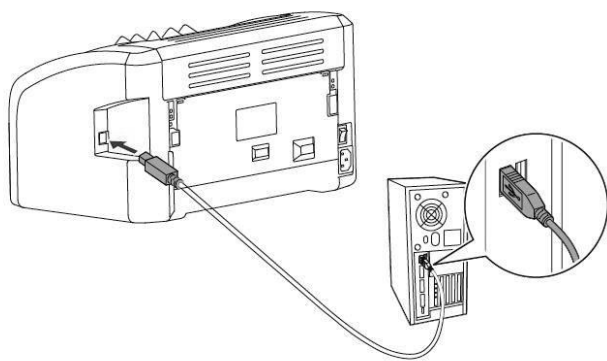
- ❖ لطفاً منبع تغذیه را خاموش کنید و در صورت عدم استفاده، دوشاخه برق را جدا کنید. در این زمان مصرف برق محصول صفر است.

توجه:

- ❖ محیط زندگی به محیطی گفته می شود که در فاصله 10 متری از محیط تجهیزاتی مانند رادیو و تلویزیون قابل استفاده است.

### 2.1.3 اتصال USB

- چاپگر به طور استاندارد به کابل رابط USB 2.0 مجهز شده است.
- لطفاً مطمئن شوید که از کابل رابط USB 2.0 با طول حداکثر 2 متر استفاده می کنید.
- یک سر کابل USB را به چاپگر و سر دیگر آن را به کامپیوتر وصل کنید.



### 2.1.4 نصب درایور

- (1) با استفاده از کابل USB چاپگر را به کامپیوتر وصل کنید.
- (2) کلید برق چاپگر را روشن کنید.
- (3) سی دی درایور چاپگر را در کامپیوتر قرار دهید و دستورالعمل های روی صفحه را برای نصب درایور دنبال کنید.

## 2.1.5 محیط چاپگر

چاپگر هنگام چاپ با سرعت بالا صدای واضحی تولید می کند، بنابراین باید در یک منطقه کار نسبتاً مستقل قرار گیرد. از قرار دادن آن در نزدیکی منبع گرما، گرد و غبار و رطوبت بیش از حد خودداری کنید و از قرار دادن در مکان های مستعد لرزش خودداری کنید.

لطفاً چاپگر را نزدیک پرینتر برق قرار دهید تا در مواقع اضطراری بتوانید به سرعت دوشاخه را از پرینتر بیرون بکشید. لطفاً از این چاپگر در محیطی با تهویه مناسب استفاده کنید.

هنگامی که از چاپگر بصورت طولانی مدت در اتاقی با تهویه ضعیف استفاده شود یا تعداد زیادی اسناد چاپ کرده است، باید به طور مکرر تهویه شود و گردش هوا حفظ شود.

چاپگر را نزدیک دستگاه های مولد میدان مغناطیسی یا مغناطیسی قرار ندهید.

لطفاً از این چاپگر در محدوده دما و رطوبت زیر استفاده کنید:

دما: 10 °C ~ 33 °C

رطوبت: 30% RH ~ 80% RH

اشیاء دیگر را روی چاپگر قرار ندهید.

هنگام جابجایی چاپگر، مطمئن شوید که چاپگر را افقی نگه داشته اید.

چاپگر را در جایی قرار ندهید که دریچه هوا مسدود شده است. بین دریچه و دیوار بیش از 10 سانتی متر فاصله داشته باشد.

این چاپگر گاز ازن آشکار تولید نمی کند.



## 2.2 کاغذ استاندارد

### 2.2.1 انتخاب کاغذ

به منظور دستیابی به بهترین عملکرد چاپگر، توصیه می‌کنیم از کاغذ استاندارد 75 گرم استفاده کنید. مطمئن شوید که کاغذ از کیفیت خوب برخوردار است و بدون بریدگی، پارگی، لکه، گرد و غبار، منافذ، فر یا چین خوردگی است. اگر نوع کاغذ بارگذاری شده را نمی‌دانید، برچسب بسته بندی کاغذ را بررسی کنید.

راه حل	مشکل کاغذ	علامت
از کاغذ 70 گرمی تازه باز شده استفاده کنید. برای اطمینان از انتخاب نوع کاغذ مناسب، آن را بررسی کنید.	خیلی مرطوب، خیلی زبر، خیلی صاف یا برجسته این دسته از کاغذ از نظر کیفیت معیوب است	کیفیت چاپ ضعیف یا وجود تونر روی سطح کاغذ مشکل کشیدن کاغذ
کاغذ را صاف در یک بسته ضد رطوبت نگهداری کنید	بارگذاری نامناسب کاغذ	کلمات محو شده، گیر کردن یا پیچیدن کاغذ
از کاغذ با گرم پایین استفاده کنید	ممکن است گرم کاغذ زیاد باشد	تقویت سایه پس زمینه خاکستری
از کاغذهای بافت مناسب استفاده کنید برای اطمینان از انتخاب نوع کاغذ مناسب، آن را بررسی کنید	کاغذ خیلی مرطوب است یا بافت ناهموار دارد.	خیلی موجدار مشکل کشیدن کاغذ
برای کاغذهای دارای بریدگی یا سوراخ مناسب نیست	بریدگی یا سوراخ در کاغذ	گیر کردن کاغذ و یا باقی ماندن کاغذ در مسیر عبوری
از کاغذ با کیفیت بالا استفاده کنید	لبه های ناهموار کاغذ	مشکل کشیدن کاغذ

#### توجه:

❖ چاپگر از گرما و فشار برای حل کردن تونر روی کاغذ استفاده می‌کند. اطمینان حاصل کنید که جوهر استفاده شده در تمام کاغذهای رنگی یا فرم های از پیش چاپ شده می‌تواند دمای چاپگر را تحمل کند، حداکثر دمای چاپگر در دمای 220 درجه سانتیگراد به مدت 0.1 ثانیه حفظ می‌شود.

#### ❖ برچسب

یک صفحه برچسب را بارها برای چاپگر ارسال نکنید که باعث کاهش چسبندگی و آسیب به چاپگر می‌شود. هنگام انتخاب برچسب، کیفیت موارد زیر را در نظر بگیرید:

**چسب:** چسب باید در دمای 200 درجه سانتیگراد پایدار باشد (یعنی حداکثر درجه حرارت چاپگر).

**توزیع برچسب:** فقط از برچسب های دارای کاغذ پشتی بدون نور استفاده کنید. ممکن است برچسب از سطح کاغذ و از فاصله بین برچسب ها جدا شود که در نتیجه کاغذ گیر می‌کند.

**درجه پیچ خوردگی:** قبل از چاپ، درجه پیچش در هر جهتی که برچسب صاف قرار می‌گیرد نباید از 13 میلی متر تجاوز کند. شرایط: از برچسب های دارای چین و چروک، بریدگی یا سایر موارد مختل کننده صافی آن استفاده نکنید.

#### ❖ پاکت نامه

#### ساختار پاکت نامه

ساختار پاکت مهم است. نه تنها خطوط تا در پاکت های مختلف، متفاوت است، بلکه حتی یک جعبه پاکت از یک سازنده هم

می‌تواند خطوط تا متفاوتی داشته باشد. کیفیت چاپ پاکت نامه به کیفیت پاکت نامه بستگی دارد. هنگام انتخاب پاکت نامه، عوامل زیر را در نظر بگیرید:

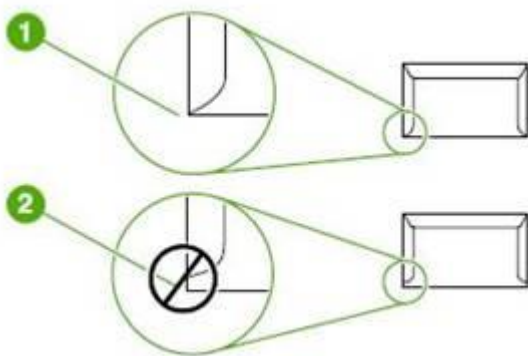
**وزن:** وزن کاغذ پاکت نباید از 90 گرم بیشتر باشد، در غیر این صورت ممکن است کاغذ گیر کند.

**ساختار:** قبل از چاپ، پاکت باید صاف قرار گیرد، نباید بیش از 6 میلی متر فر باشد و نباید حاوی هوا باشد. پاکت های حاوی هوا ممکن است مشکلاتی ایجاد کنند. از پاکت های دارای سنجاق، گیره، سیم های صحافی، سوراخ، مواد مصنوعی، تمبر یا نقش برجسته استفاده نکنید. پاکت مورد استفاده نباید حاوی چسبی باشد که با فشار دادن چسبانده می شود و نیازی به خیس شدن ندارد. **شرایط:** اطمینان حاصل کنید که پاکت بدون چروک، بریدگی یا آسیب است. اطمینان حاصل کنید که پاکت نامه عاری از چسب است.

**ابعاد:** اندازه پاکت نامه از 90 در 160 میلی متر تا 178 در 254 میلی متر است.

#### ❖ پاکت دو درز

پاکت های با ساختار درز دو طرفه به جای درز های مورب، در دو انتها دارای درز های طولی هستند. این نوع پاکت ممکن است به راحتی چروک شود. همانطور که در شکل زیر نشان داده شده است، دقت کنید که درز تا گوشه پاکت کشیده شود.



1. ساختار پاکت قابل قبول

2. ساختار پاکت غیر قابل قبول

#### ❖ پاکت با مهر و موم چسبی

چسب پاکت های دارای مهر و موم چسبی باید قابلیت تحمل دما و فشار بالا را در چاپگر داشته باشند (حداکثر دمای چاپگر 200 درجه سانتیگراد است)، مقادیر زیاد چسب یا زبانه های چسبناک آن می تواند باعث ایجاد چروک یا گیر کردن کاغذ شود.

#### ❖ نگهداری پاکت نامه

نگهداری پاکت نامه به درستی می تواند کیفیت چاپ را بهبود بخشد. پاکت ها باید صاف نگهداری شوند. اگر پاکت حاوی هوا باشد حباب ایجاد می کند و ممکن است هنگام چاپ چروک شود.

#### ❖ اندازه کاغذ قابل استفاده

حداقل: 148mm×210mm

حداکثر: 216mm×356mm

#### ❖ کاغذ غیر قابل استفاده

(1) از کاغذ خیلی زبر استفاده نکنید.

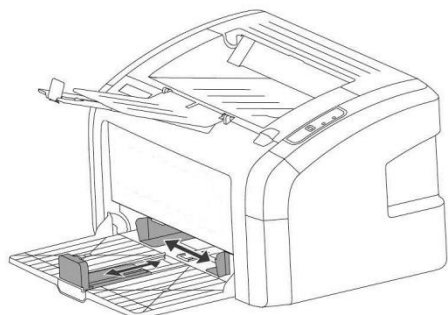
(2) از کاغذ با دهانه یا سوراخ های دیگری (غیر از کاغذ سوراخ دار استاندارد 3 سوراخ) استفاده نکنید.

- (3) از چند فرم استفاده نکنید.
- (4) اگر در حال چاپ یک پترن رنگی هستید از کاغذ دارای واترمارک استفاده نکنید.
- (5) از کاغذ با منگنه استفاده نکنید.
- (6) از چاپگرهای جوهر افشان یا دیگر فیلم های پروژکشن ویژه برای چاپگرهای با دمای پایین استفاده نکنید.
- (7) از کاغذ عکس برای چاپگرهای جوهر افشان استفاده نکنید.
- (8) از کاغذهای دارای برجستگی یا پوشش یا کاغذی که برای دمای مجموعه گرمایش تصویر چاپگر مناسب نیست استفاده نکنید.
- (9) کاغذی را انتخاب کنید که بتواند دمای بالای 200 درجه سانتیگراد را در مدت 0.1 ثانیه تحمل کند.

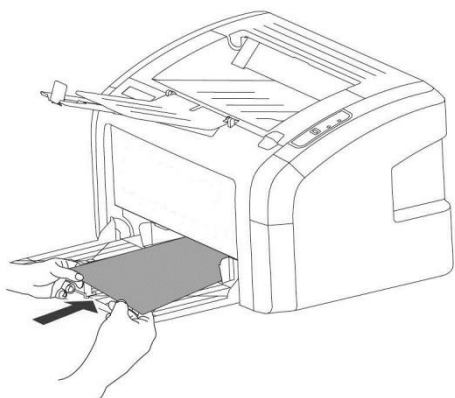
## 2.2.2 بارگذاری کاغذ

سینی لیزر می تواند تا 160 برگ کاغذ 75 گرم یا صفحات کمتر و گرمای سنگین تر (ارتفاع روی هم 25 میلی متر یا کمتر) را در خود جای دهد. قبل از قرار دادن کاغذها درون سینی آنها را تکان دهید تا چسبندگی مابین آنها از بین برود، در غیر اینصورت می تواند منجر به گیر کردن کاغذ یا انتقال چندین ورق کاغذ به طور همزمان به چاپگر شود.

(1) قاب جلویی را باز کنید و اهرم لغزنده سینی و تنظیم کننده انتهایی شاسی را مطابق با اندازه کاغذ تنظیم کنید.



(2) کاغذ را طوری قرار دهید که قسمت بالایی آن در جلو و سمتی که می خواهید چاپ شود به سمت بالا باشد. برای جلوگیری از گیر کردن و کج شدن کاغذ، حتماً عرض تنظیم کننده شاسی را تنظیم کنید که کاغذ درون سینی تکان نخورد.



### توجه :

❖ هنگام افزودن کاغذ جدید، مطمئن شوید که همه کاغذ ها را از سینی کاغذ جدا کرده و دسته ای از کاغذ های جدید را صاف کنید. این به جلوگیری از چاپ چندین صفحه و گیر کردن کاغذ کمک می کند.

### چاپ پاکت نامه

#### ❖ چاپ پاکت

قبل از قرار دادن پاکت، سینی کاغذ را کمی بازتر از پاکت به سمت بیرون بکشید. پاکت باید با سمت چاپ شده به سمت بالا و لبه بالایی نزدیک به سمت چپ تنظیم کننده شاسی قرار گیرد. حداکثر 15 پاکت می تواند روی هم قرار گیرد. سینی کاغذ را با توجه به طول و عرض پاکت تنظیم کنید.

### توجه

❖ اگر سمت کوتاه پاکت دارای مهر و موم است ، ابتدا این سمت باید در چاپگر قرار گیرد.

#### ❖ لیبل چاپ

فقط از برجسب های مخصوص چاپگرهای لیزری استفاده کنید.

### توجه

❖ لیبلها را بررسی کنید تا مطمئن شوید که چین و چروک یا فر، لبه های پاره شده یا برجسب ناقص وجود نداشته باشد.

- 1) کاغذ چند ورقی را در سینی لیزر قرار دهید. مطمئن شوید که لبه بالایی کاغذ در جلو و سطحی که قرار است چاپ شود (سطح ناهموار) رو به بالا باشد.
- 2) عرض تنظیم کننده شاسی را تنظیم کنید.
- 3) سند را چاپ کنید.

#### ❖ چاپ فرم های از پیش چاپ شده

- روی کاغذ سربرگ و فرم های از پیش چاپ شده که دمای بالای 200 درجه سانتی گراد را تحمل کنند هم می توانید چاپ بگیرید.
- 1) هنگام قرار دادن کاغذ، قسمت بالایی در جلو و سمت چاپ بالا است. شاسی های سینی را با توجه به عرض کاغذ تنظیم کنید.
  - 2) سند را چاپ کنید.

#### ❖ چاپ روی کاغذ با اندازه دلخواه

- 1) قبل از قرار دادن برگه های کاغذ، مطمئن شوید که به هم نچسبیده باشند.
- 2) سند را چاپ کنید.

#### ❖ Duplex چاپ دو رو

برای چاپ دو رو (چاپ دو رو دستی) باید اجازه دهید کاغذ دو بار از چاپگر عبور کند.



توجه:

❖ چاپ دو طرفه دستی باعث کثیف شدن چاپگر و کاهش کیفیت چاپ می شود. اگر چاپگر کثیف است، به دستورالعمل **3.1 تمیز کردن چاپگر** مراجعه کنید.

- 1) سند را چاپ کنید.
- 2) پس از چاپ سمت اول، صفحات چاپ شده را جمع آوری کرده، سمت چاپ شده را به سمت پایین برگردانید .
- 3) کاغذ را طوری در سینی کاغذ قرار دهید که طرف اول آن رو به پایین باشد و ابتدا سمت پایین به چاپگر وارد شود.
- 4) چاپ سمت دوم را ادامه دهید.

## 2.3 چاپ

### شروع چاپ

- 1) گزینه [Print] را از منوی [file] برنامه نرم افزار انتخاب کنید.
- 2) چاپگر [P200] را انتخاب کنید.
- 3) در صورت لزوم، از طریق گزینه preferences می توانید تنظیمات دلخواهتان را انجام دهید.
- 4) روی OK کلیک کنید.
- 5) در کادر محاوره ای چاپ روی OK کلیک کنید.

### توقف چاپ

- 1) در نوار وظیفه ویندوز در گوشه سمت راست پایین، روی نماد چاپگر دوبار کلیک کنید.
- 2) نام فایل ارسال شده برای چاپ را انتخاب کنید و [DELETE] را بزنید تا چاپ متوقف شود.

توجه:

❖ پس از اتمام کار چاپگر در "حالت خواب" قرار می گیرد.

## 2.4 چاپ هوشمند

### درباره تنظیمات

لطفاً " Sky laser Smart Printing " را برای پیکربندی شبکه دانلود کنید.

❖ پیکربندی شبکه به 2 روش

1. پیکربندی WIFI

2. پیکر بندی LAN

### راه اول: پیکربندی WiFi ( برای مثال iPhone را در نظر بگیرید)

1. APP را باز کنید و روی "تنظیمات شبکه" کلیک کنید.



2. دستگاه چاپگر را پیدا کرده و روی آن کلیک کنید.



### 3. حالت پیکربندی را انتخاب کنید .

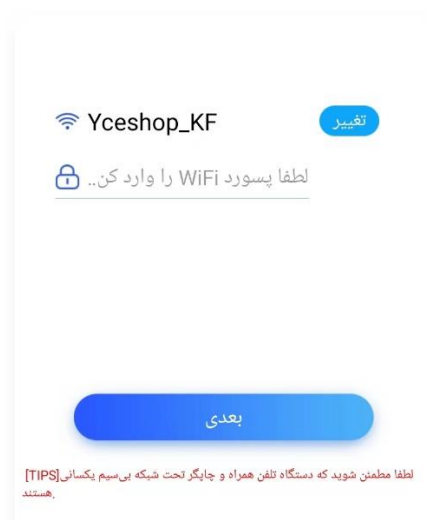


1. لطفاً ابتدا چایگر را روشن کنید؛
2. لطفاً مطمئن شوید که تلفن همراه دارای عملکرد بلوتوث است و آن را روشن کنید؛
3. لطفاً مطمئن شوید که تلفن همراه به وای فای متصل است.

پیکربندی WiFi

پیکربندی LAN

4. وای فای را انتخاب کنید . رمز عبور را وارد کرده و روی " بعدی " کلیک کنید .
- ❖ نکته: لطفاً مطمئن شوید که دستگاه تلفن همراه و جایگر تحت شبکه بی سیم یکسانی هستند.





## 5. پیکربندی شبکه انجام شده است.



## راه دوم: پیکربندی LAN (برای مثال iPhone را در نظر بگیرید)

### 1) حالت پیکربندی را انتخاب کنید : پیکربندی LAN



1. لطفاً ابتدا چاپگر را روشن کنید؛
2. لطفاً مطمئن شوید که تلفن همراه دارای عملکرد بلوتوث است و آن را روشن کنید؛
3. لطفاً مطمئن شوید که تلفن همراه به وای فای متصل است.

پیکربندی WIFI

پیکربندی LAN

2) لطفاً تنظیم اتوماتیک یا دستی را انتخاب کنید.



3) پیکربندی شبکه را انتخاب کرده و آدرس IP را وارد کنید. روی "اتصال" کلیک کنید

لطفاً آدرس IP را وارد نمایید

---

لطفاً داده‌ها را وارد نمایید

255.255.255.0

---

لطفاً درگاه را وارد نمایید

---

لطفاً DNS را وارد نمایید

8.8.8.8

اتصال

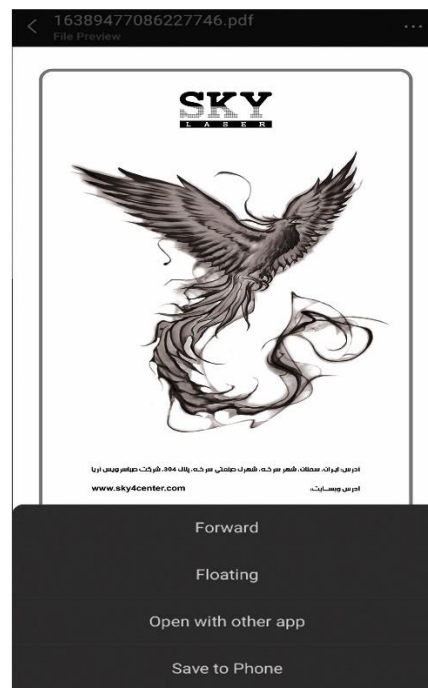
## درباره چاپ هوشمند

❖ اسناد پشتیبانی شده:

PDF, Word, Excel ,PPT and Image(jpg&png)

❖ برای مثال چاپ Whatsapp را در نظر بگیرید.

1) فایل را از Whatsapp باز کنید . فایل را علامت بزینید و باز کردن در برنامه دیگر را انتخاب کنید.



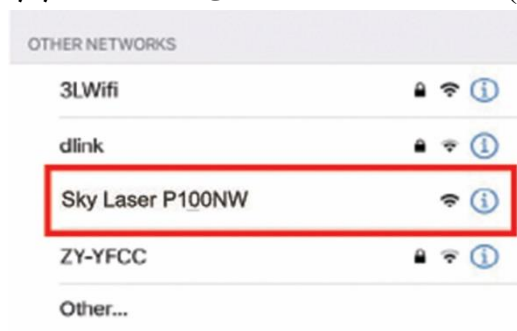
2) Sky Laser Smart Printing را انتخاب کنید.



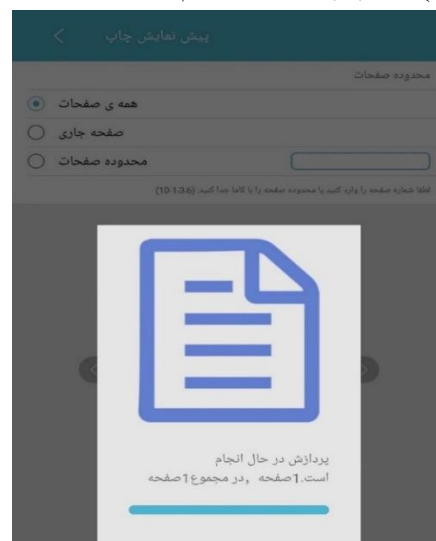
3) "چاپ wifi" را انتخاب کنید.



4) لیست WLAN را بازخوانی کنید و دستگاه چاپ را پیدا کنید.



5) کار چاپ در حال انجام است.



## 2.5 نصب درایور چاپگر شبکه

❖ سیستم عامل پشتیبانی شده:

① Win7 SP1 ( 32 بیتی و 64 بیتی )

② Win10 64 بیتی

③ Win11 64 بیتی .

❖ دستورالعمل های اجرایی :

1) می توانید ابزار را از راه های زیر بدست آورید :

① از سی دی

② از وب سایت رسمی اسکای لیزر

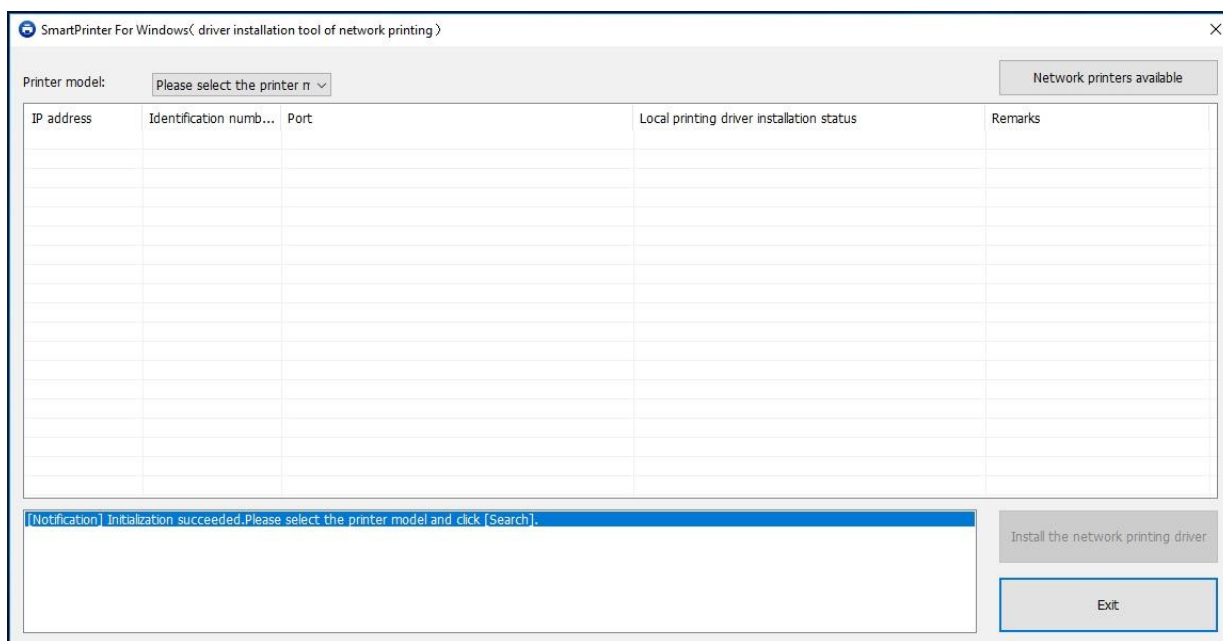
③ از کارکنان خدمات مشتری

2) برنامه درایور را در یک درایو مناسب از حالت زیپ خارج کنید.

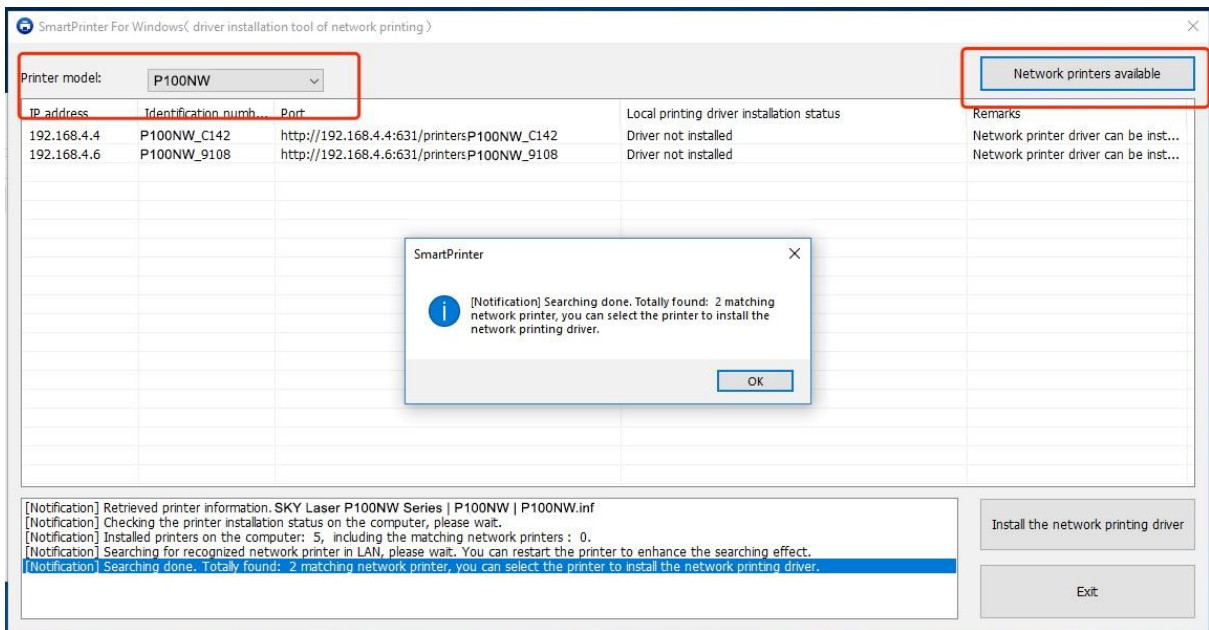
برنامه درایور را در D یا E از حالت زیپ خارج کنید.

برنامه درایور در حالت setup به صورت اتوماتیک است. شما می توانید آن را مستقیماً پس از باز کردن زیپ استفاده کنید.

3) روی "Smart Printer . exe" در فهرست فشرده سازی کلیک کنید.



4) پس از انتخاب مدل چاپگر، روی "Network printers available" کلیک کنید.



① ممکن است حدود 3-5 ثانیه برای یک جستجو طول بکشد.

② اگر چاپگر پیدا نشد، لطفاً دوباره امتحان کنید. تا زمانی که شبکه خیلی بد نباشد، می توان آن را پیدا کرد.

③ اگر هنوز چاپگر را نمی توان پیدا کرد، لطفاً بررسی کنید که آیا رایانه و چاپگر در یک شبکه LAN هستند یا خیر.

می توانید بررسی کنید که آدرس IP رایانه و آدرس IP چاپگر یکسان باشند، بخش شبکه (سه آدرس IP اول باید یکسان باشند).

برای افزایش کارایی، می توانید چاپگر را در حین جستجو مجدداً راه اندازی کنید.

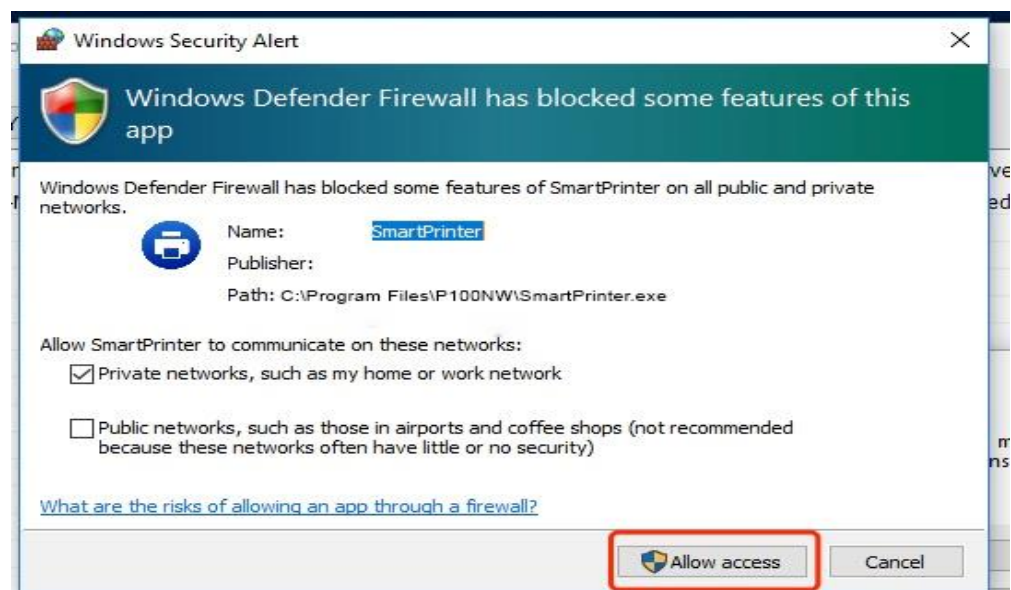
5) چاپگر را در لیست انتخاب کنید و روی "Install the network print driver" کلیک کنید:

① در طول نصب، ممکن است درخواست مجوز "User Account Control" نمایش داده شود. لطفاً با این درخواست

موافقت کنید.

② همچنین یک تاییدیه "Windows Security for Device Installation" وجود خواهد داشت، لطفاً روی "Allow

access" کلیک کنید.

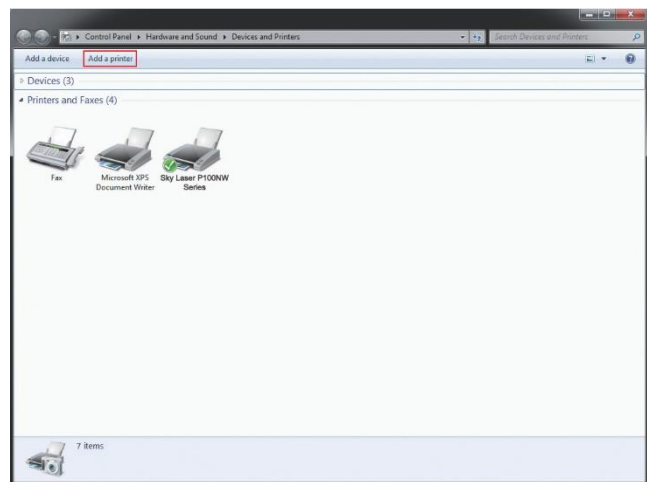


③ ممکن است حدود 1 دقیقه طول بکشد برای نصب درایور برای اولین بار لطفا صبر کنید.

④ پس از نصب صفحه نمایش زیر نشان داده می شود:

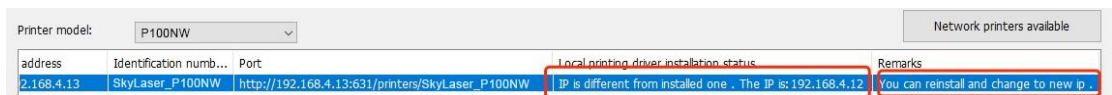


⑤ سپس می توانید چاپگر را در فهرست «Devices & printers» در کنترل پنل مشاهده کنید.



⑥ نکته: اگر آدرس IP تغییر کرد، لطفاً درایور چاپ شبکه را سریعاً دوباره نصب کنید.

1) ابزار را باز کنید و چاپگرهای شبکه موجود را جستجو کنید تا ببینید آدرس IP چاپگر تغییر کرده است یا خیر.



2) در این زمان، چاپگر را انتخاب کنید و روی "نصب چاپ شبکه" کلیک کنید و می توانید درایور چاپ شبکه را دوباره نصب کنید.

این حالت نصب سریع اجرا می شود. معمولاً حدود ده ثانیه طول می کشد.

## 3. نگهداری چاپگر

### 3.1 تمیز کردن چاپگر (داخلی)

لطفاً از یک پارچه خشک بدون پرز برای تمیز کردن داخل و خارج چاپگر به طور منظم استفاده کنید. وقتی کارتریج یا جعبه تونر را تعویض می کنید، حتماً داخل چاپگر را تمیز کنید. اگر صفحه چاپ شده با تونر آغشته شده است باید داخل چاپگر را با یک پارچه خشک بدون پرز تمیز کنید.

#### 3.1.1 تمیز کردن چاپگر (خارجی)

- 1) برق چاپگر را خاموش کنید، کابل رابط و دوشاخه برق را جدا کنید، منتظر خنک شدن چاپگر بمانید.
- 2) گرد و غبار بیرونی چاپگر را با یک پارچه خشک نرم و بدون پرز پاک کنید.
- 3) سینی را به طور کامل از چاپگر بیرون بکشید و اگر کاغذ در سینی وجود دارد، کاغذ را بردارید.
- 4) هرگونه کثیفی چسبیده به داخل سینی را پاک کنید.
- 5) از یک پارچه خشک بدون پرز برای پاک کردن گرد و غبار داخل و خارج سینی کاغذ استفاده کنید.
- 6) کاغذ را دوباره در سینی قرار دهید.
- 7) دوشاخه برق چاپگر را دوباره به پریز برق بزنید و سپس کابل رابط را وصل کنید.
- 8) برق چاپگر را روشن کنید.

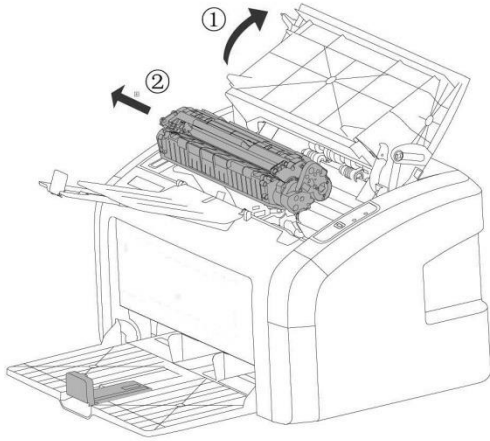
#### توجه:

- ❖ لطفاً از شوینده های خنثی استفاده کنید. اگر از ماده رقیق کننده یا مایع فرار مانند بنزین و غیره برای تمیز کردن استفاده شود، سطح آن آسیب می بیند.
- ❖ کارتریج را در آتش قرار ندهید، ممکن است انفجار رخ دهد.
- ❖ استفاده از مواد شوینده با آمونیاک یا الکل اتیلیک و هر نوع اسپری قابل اشتعال برای تمیز کردن داخل یا خارج چاپگر مجاز نیست، در غیر این صورت آتش سوزی یا برق گرفتگی رخ خواهد داد.



## 3.1.2 تمیز کردن کارتريج

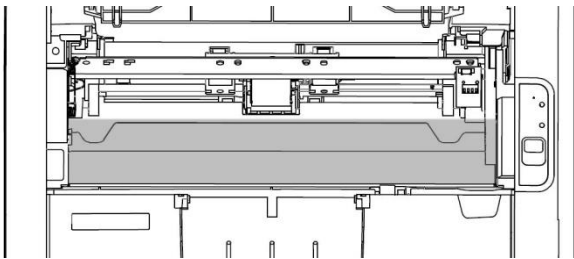
1) برق چاپگر را خاموش کنید تا خنک شود. درپوش بالایی را بردارید و کارتريج را بیرون بیاورید.



توجه:

❖ برای جلوگیری از آسیب رساندن به کارتريج، لطفاً آن را در مکان تاریک قرار دهید و با پوشش های محافظ بپوشانید. علاوه بر این، غلتک شارژ اسفنج سیاه داخل دستگاه را لمس نکنید، در غیر این صورت غلتک آسیب می بیند.

2) از پارچه خشک بدون پرز برای پاک کردن داخل چاپگر و جای قرارگیری کارتريج (قسمت سایه دار در شکل) استفاده کنید.



3) کارتريج را مجدداً در جای خود قرار داده و درب بالایی و جلویی را به ترتیب ببندید.

4) چاپگر را به پرز برق وصل کنید و آن را روشن کنید.

## 3.2 تعویض کارتريج

( برق چاپگر را خاموش کنید، درب بالایی را باز کنید و کارتريج را خارج کنید.

2) لطفاً برای نصب کارتريج جدید به **2.1.1 نصب** کارتريج مراجعه کنید.

توجه:

اگر قصد دور انداختن کارتريج را دارید لطفاً آن را بدرستی بسته بندی کنید و با شرکت ما تماس بگیرید، ما برای حفاظت از محیط زیست کارتريج را رایگان بازیافت می کنیم.

## 4. رسیدگی به خطا

### 4.1 خطای چاپگر

خطا	دلیل	راه حل
نشانگر برق خاموش است	آیا منبع تغذیه روشن شده است	برق را روشن کنید
	آیا دوشاخه برق به پریز است یا نه	ابتدا دستگاه را خاموش کنید و سپس دوشاخه برق را در پریز برق دیگری قرار دهید تا مطمئن شوید که منبع تغذیه طبیعی است یا خیر
	آیا خروجی ولتاژ DC توسط منبع تغذیه طبیعی است یا خیر	تعیین اینکه آیا ولتاژ خروجی با الزامات مطابقت دارد یا خیر. اگر شرایط را برآورده نمی کند، لطفاً از آن استفاده نکنید و به موقع با خدمات مشتری تماس بگیرید
علامت هشدار چشمک می زند	کاغذ در چاپگر وجود ندارد، یا کاغذ داخل چاپگر گیر کرده است، یا ایراد از سیستم چاپگر یا یکی از قطعات داخل آن است	بارگذاری مجدد کاغذ برای چاپ بیرون آوردن کاغذ گیر کرده برق چاپگر را خاموش کنید و مجدد راه اندازی کنید. اگر مشکلات حل نشده، لطفاً با خدمات مشتریان ما تماس بگیرید
چاپگر قادر به چاپ نیست	آیا کابل رابط به خوبی متصل شده است	اتصال کابل رابط را بررسی کنید
	آیا محیط کامپیوتر به درستی تنظیم شده است یا خیر	محیط کامپیوتر مانند تنظیمات درایور و غیره را بررسی کنید
	مشکلی در اتصال شبکه بین رایانه و چاپگر وجود دارد	لطفاً با مدیر شبکه خود چک کنید
	آیا چاپگر به چندین کامپیوتر متصل است	لطفاً یک لحظه صبر کنید و دوباره چاپ کنید
	کار به حالت تعلیق درآمده است	لطفاً بررسی کنید که آیا فرمان چاپ روی صفحه لغو شده یا خیر
	آیا کاغذ گیر کرده است	برای جدا کردن کاغذ گیر کرده، برق را خاموش کنید
	آیا کاغذ قرار داده شده در سینی با اندازه مشخص شده مطابقت دارد یا خیر	اندازه مناسب کاغذ را قرار دهید و دوباره چاپ کنید
	آیا کاغذ به درستی در سینی قرار گرفته است	لطفاً کاغذ را به درستی در سینی قرار دهید لطفاً به <a href="#">2.2.2 بارگذاری</a> کاغذ مراجعه کنید
	آیا کاغذ خیس است	لطفاً از کاغذ بسته بندی جدید استفاده کنید
	آیا کاغذ فر می خورد	کاغذ داخل سینی را وارونه کنید یا آن را با کاغذ بسته بندی جدید جایگزین کنید.
اغلب کاغذ گیر می کند یا چروک می شود	تنظیمات کاغذ و سینی درست است.	لطفاً کاغذ و سینی مربوط به کاغذ را به درستی تنظیم کنید.
	باقی ماندن تکه کاغذ گیر کرده، باقیمانده یا مواد خارجی در داخل دستگاه	درب چاپگر را باز کنید و صفحه کاغذ را بیرون بکشید و کاغذ خرد شده یا سایر مواد خارجی را تمیز کنید

اینکه آیا کاغذ با اندازه غیر استاندارد در سینی کاغذ قرار می گیرد.	حتماً از کاغذی استفاده کنید که با مشخصات دستگاه مطابقت داشته باشد. به <b>2.2 کاغذ</b> استاندارد مراجعه کنید
اینکه آیا مقدار کاغذ داخل سینی از حداکثر ظرفیت سینی بیشتر است یا خیر.	کاغذ بیشتر از حداکثر ظرفیت قرارگیری کاغذ در سینی قرار ندهید. لطفاً به <b>2.2.2 بارگذاری</b> کاغذ مراجعه کنید
آیا تنظیم کننده کاغذ به درستی قرار گرفته است یا خیر.	لبه کاغذ را با گوشه بالای سینی تراز کرده و پشت آن قرار دهید. لطفاً به <b>2.2.2 بارگذاری</b> کاغذ مراجعه کنید
آیا کاغذ به طور مرتب بریده شده است.	قبل از قرار دادن کاغذ، آن را از یک جهت تراز کنید و داخل سینی قرار دهید.

## 4.2 نقص کیفیت تصویر

خطا	دلیل	راه حل
چاپ غیر یکنواخت و نامشخص	کاغذ خیس است	لطفاً از کاغذ جدید بسته بندی شده استفاده کنید
	تونر کافی در کارتریج وجود ندارد	لطفاً کارتریج را با یک کارتریج جدید تعویض کنید به <b>Error! Reference source not found.</b> مراجعه کنید
	کارتریج حساس به نور در کارتریج خراب یا آسیب دیده است	لطفاً کارتریج را با یک کارتریج جدید تعویض کنید به <b>Error! Reference source not found.</b> مراجعه کنید
چاپ دارای لکه و کثیفی	سینی یا مسیر کشیدن کاغذ کثیف است	لطفاً سینی یا مسیر کشیدن کاغذ را تمیز کنید به <b>3.1 تمیز کردن</b> چاپگر مراجعه کنید
	کاغذ موجود مناسب نیست (کاغذ مرطوب، بیش از حد زیر و ...)	لطفاً کاغذ مناسب قرار دهید به <b>2.2 کاغذ</b> استاندارد مراجعه کنید
	کارتریج خراب یا آسیب دیده است	لطفاً کارتریج را با یک کارتریج جدید تعویض کنید به <b>Error! Reference source not found.</b> مراجعه کنید
چاپ کلمات محو	ممکن است یک تکه کاغذ معیوب باشد	لطفاً دوباره چاپ کنید
	رطوبت کاغذ مشهود است یا لکه های مرطوبی روی سطح کاغذ وجود دارد	لطفاً کاغذ جدید و بسته بندی شده را جایگزین کنید یا مارک دیگری از کاغذ را امتحان کنید
چاپ خطوط سیاه	درام کارتریج خراب یا آسیب دیده است	لطفاً کارتریج را با یک کارتریج جدید تعویض کنید به <b>Error! Reference source not found.</b> مراجعه کنید
چاپ صفحه خاکستری	محیط با دمای بالا، رطوبت بالا و به خصوص خشک است	محیط مناسب برای چاپ را تغییر دهید. به <b>2.1.5 محیط</b> چاپگر مراجعه کنید
	کاغذ مورد استفاده با مشخصات توصیه شده مطابقت ندارد	اطمینان حاصل کنید که کاغذ مورد استفاده با مشخصات توصیه شده مطابقت دارد. به <b>2.2 کاغذ</b> استاندارد مراجعه کنید
	کارتریج خراب یا آسیب دیده است	لطفاً کارتریج را با یک کارتریج جدید تعویض کنید به <b>Error! Reference source not found.</b> مراجعه کنید
نقص های	کارتریج خراب یا آسیب دیده است	لطفاً کارتریج را با یک کارتریج جدید تعویض کنید

<p>به <b>Error! Reference source not found.</b> مراجعه کنید</p>		<p>عمودی تکرار شده</p>
<p>اطمینان حاصل کنید که کاغذ مورد استفاده با مشخصات توصیه شده مطابقت دارد به <b>2.2 کاغذ</b> استاندارد مراجعه کنید</p>	<p>کاغذ مورد استفاده با مشخصات توصیه شده مطابقت ندارد</p>	
<p>لطفا چاپگر را تمیز کنید به <b>3.1 تمیز کردن</b> چاپگر مراجعه کنید</p>	<p>ممکن است پودر تونر روی اجزای داخلی وجود داشته باشد</p>	
<p>لطفا از کاغذ دیگر استفاده کنید</p>	<p>کاغذ خیلی لغزنده است</p>	
<p>لطفا با مرکز خدمات پس از فروش تماس بگیرید</p>	<p>اگر صفحه آزمایشی چاپ شده باشد و کاراکترها همچنان تغییر شکل داده باشند، ممکن است چاپگر نیاز به تعمیر داشته باشد</p>	<p>تغییر شکل تصاویر</p>
<p></p>	<p>کاغذ اشتباه بارگذاری شده است یا راهنمای کاغذ اشتباه است و مناسب چاپگر نمی باشد</p>	<p>انحراف کاغذ از مسیر</p>
<p>ظرفیت حداکثر سینی کاغذ را رعایت کنید</p>	<p>ممکن است سینی خیلی پر باشد</p>	
<p>نوع و کیفیت کاغذ را بررسی کنید. دمای بالا و رطوبت بالا باعث تاب برداشتن کاغذ می شود</p>	<p>نوع کاغذ و کیفیت آن مطابق با مشخصات نیست</p>	
<p>نوع و کیفیت متوسط را بررسی کنید. دمای بالا و رطوبت بالا باعث پیچ خوردن کاغذ می شود اگر چاپگر کمتر استفاده می شود و ممکن است کاغذ در سینی بیش از حد طولانی باقی بماند، کاغذ موجود در سینی را برگردانید</p>	<p>نوع کاغذ و کیفیت آن مطابق با مشخصات نیست</p>	<p>حلقه یا شکل موج</p>
<p>لطفا کاغذ را به درستی بارگذاری کنید به <b>2.2 بارگذاری</b> کاغذ مراجعه کنید</p>	<p>کاغذ به درستی بارگذاری نشده است</p>	
<p>نوع و کیفیت متوسط را بررسی کنید. دمای بالا و رطوبت بالا باعث پیچ خوردن کاغذ می شود اگر چاپگر کمتر استفاده می شود و ممکن است کاغذ در سینی بیش از حد طولانی باقی بماند، کاغذ موجود در سینی را برگردانید</p>	<p>نوع کاغذ و کیفیت آن مطابق با مشخصات نیست</p>	<p>چین و چروک یا چین خوردگی</p>
<p>هوای پاکت را بگیرد و دوباره چاپ کنید</p>	<p>چاپ پاکت</p>	
<p>لطفاً کاغذ دیگری را برای چاپ لیزری امتحان کنید</p>	<p>کیفیت متوسط مطابق با مشخصات نیست</p>	<p>پراکندگی تونر در لبه متن یا اشکال</p>

### 4.3 گیر کردن کاغذ

برای جلوگیری از آسیب رساندن به چاپگر هنگام درآوردن کاغذ گیر کرده در چاپگر (از جمله گیر کردن کاغذ در شیار خروجی کاغذ)، حتماً درب بالایی را باز کرده و کارتریج را بیرون بیاورید. باز کردن درب بالا و درآوردن کارتریج باعث می شود چاپگر و کارتریج آسیب نبیند و براحتی کاغذ گیر کرده و خرده های آن را خارج کنید.

#### دلایل گیر کردن کاغذ

- ❖ سینی داخل به اشتباه بارگذاری شده یا از ظرفیت حداکثری آن بیشتر است.
- ❖ هنگام افزودن کاغذ جدید، تمام کاغذ ها را از سینی خارج کنید و کاغذ جدید را صاف کنید تا از کشیدن چندین صفحه باهم جلوگیری کنید و احتمال گیر کردن کاغذ کاهش یابد.
- ❖ کاغذ با مشخصات چاپگر مطابقت ندارد.

#### توجه:

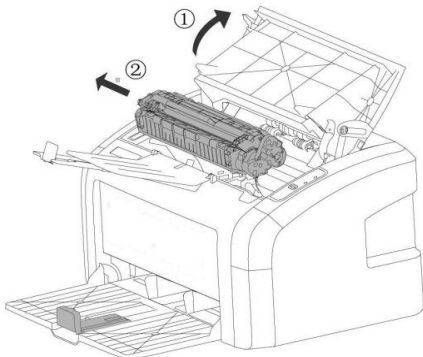
- ❖ گیر کردن کاغذ باعث پراکنده شدن پودر کربن در صفحه چاپ می شود. در صورت وجود پودر کربن روی لباس، آن را با آب سرد بشویید، زیرا آب گرم باعث چسبندگی دائمی پودر کربن روی لباس می شود.
- ❖ برای جلوگیری از آسیب رساندن به کارتریج تونر هنگام خارج کردن کاغذ گیر کرده، لطفاً درب جلویی را باز کنید تا کارتریج خارج شود و آن را در کیسه محافظ قرار دهید یا با کاغذ ضخیم بسته بندی کنید. به این ترتیب می توان کارتریج را از قرار گرفتن در معرض نور دور نگه داشت.
- ❖ پس از بیرون آوردن کارتریج، قطعات را در قسمت های سایه دار لمس نکنید.

#### مکان های رایج گیر کردن کاغذ

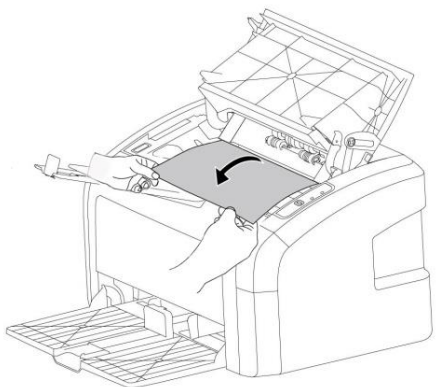
- ❖ ناحیه کارتریج.
- ❖ در قسمت سینی. اگر کاغذ در سینی داخل گیر کرده است، سعی کنید به آرامی آن را بدون پاره شدن کاغذ از سینی خارج کنید.
- ❖ کانال خروجی
- ❖ پس از گیر کردن کاغذ، تونر پراکنده در چاپگر وجود دارد، این تونر پراکنده پس از چاپ چند صفحه از بین می رود.

#### کاغذهای گیر کرده را بیرون بیاورید

1) برق چاپگر را خاموش کنید، درپوش بالایی چاپگر را به آرامی باز کنید، کارتریج را در امتداد ریل راهنما که آن را نگه می دارد خارج کنید.

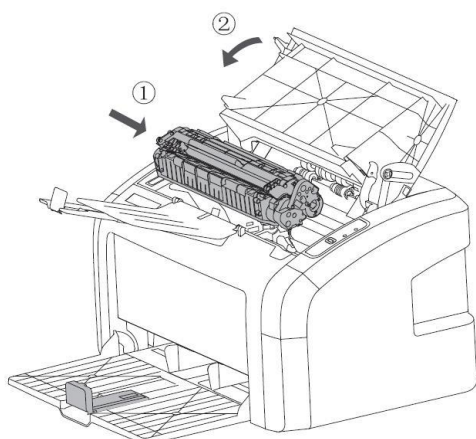


2) بیشترین سمتی که کاغذ گیر کرده است را با دو دست نگه دارید تا به آرامی آن را از چاپگر بیرون بکشید. اگر کاغذ پاره شده است، تمام تکه های آن را از چاپگر بیرون بیاورید.



3) پس از بیرون آوردن کاغذ گیر کرده، کارتریج را دوباره در امتداد ریل راهنما داخل چاپگر قرار دهید تا مطمئن شوید که در جای خود قرار گرفته است.

4) درپوش بالایی را ببندید کلید برق را دوباره روشن کنید.



## 5. پشتیبانی از مشتری

در صورت بروز هرگونه مشکل در هنگام استفاده از محصول، می توانید از راه های زیر کمک بگیرید: ابتدا دستورالعمل های مربوط به عملکرد محصول، از جمله دستورالعمل عملیاتی و دفترچه راهنمای عملیات را برای حل مشکلات جستجو کنید.

برای اطلاعات بیشتر لطفاً به وب سایت رسمی ما مراجعه کنید: [www.sky4center.com](http://www.sky4center.com)

### 5.1. ارائه اطلاعات

برای دریافت راهنمایی سریعتر از مشاوران خدمات پس از فروش اطلاعات زیر را به آنها ارائه دهید:

- ❖ شماره سریال کارخانه
- ❖ مدل محصول
- ❖ سیستم عامل کامپیوتر شما

## 6. پیوست

با تشکر از شما برای خرید محصول

ما در تلاش هستیم تا طراحی را مطابق با نیازهای شما انجام دهیم. برای راحتی و امنیت خود لطفاً قبل از استفاده از محصول، دستورالعمل های عملیاتی و سایر اطلاعات پیوست را به دقت بخوانید.

طبق مقررات ملی و سیاست گارانتی این شرکت، هرگونه خرابی و آسیب ناشی از جداسازی، نگهداری و نصب مجدد محصول بدون مجوز کتبی از شرکت، مشمول خدمات گارانتی نخواهد بود. "برچسب گارانتی" ویژه روی محصول وجود دارد. لطفاً در طول مدت گارانتی از "برچسب گارانتی" محافظت کنید زیرا در صورت مفقود شدن یا آسیب دیدن "برچسب گارانتی" شامل استفاده از خدمات گارانتی نخواهید شد.

شرکت ما تضمین می کند مواد مصرفی و قطعات یدکی محصول را که ممکن است تحت استفاده معمولی آسیب ببینند حداقل تا 5 سال پس از توقف تولید، ارائه نماید.

این محصول در جهت حفظ انرژی مهندسی شده و از اجزای قابل بازیافت تشکیل شده است. هنگامی که محصول قرار است دور ریخته شود، شرکت می تواند آن را به صورت رایگان بازیافت کند، در صورت نیاز به چنین خدماتی، لطفاً با شرکت تماس بگیرید.

از آنجایی که محصولات ما دائماً بهبود می یابند، ممکن است محتویات این راهنما بدون اطلاع قبلی تغییر کند.

وب سایت: [www.sky4center.com](http://www.sky4center.com)

با تشکر از انتخاب و همکاری شما