

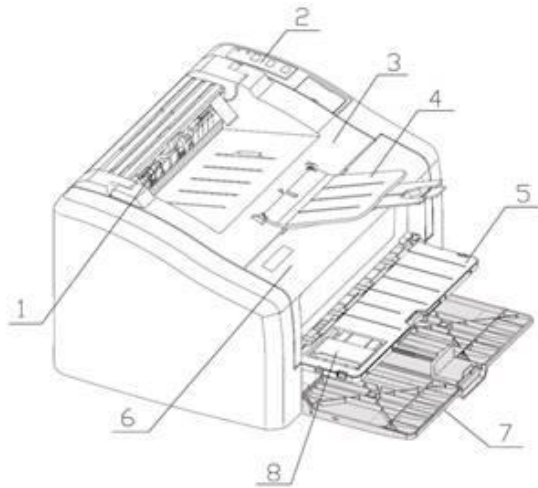
فهرست مطالب

4	1. توضیحات محصول
4	1.1. نام قطعه
2	1.2. کنترل پنل
3	1.3. عملکرد کلیدهای ترکیبی در حالت آفلاین
4	1.4. راه اندازی عملیات پزل
4	1.5. تنظیمات پارامتر
4	1.5.1. چگونه پارامترها را تنظیم کنیم
6	1.6. توضیحات پارامتر
6	1.6.1. تنظیم پارامتر اصلاحات طولی
6	1.6.2. تنظیم پارامتر سیستم
8	1.6.3. تنظیم پارامتر شبیه سازی
9	1.6.4. بازیابی تنظیمات کارخانه
9	2. اقدامات اولیه
9	2.1. نصب چاپگر
9	2.1.1. نصب کارت ریدج
11	2.1.2. نصب ریبون
12	2.1.3. اتصال USB
13	2.1.4. منبع تغذیه
13	2.1.5. محیط چاپگر
14	2.2. مراحل استفاده از کاغذ
14	2.2.1. کاغذ مناسب چاپ لیزری
17	2.2.2. کاغذ مناسب چاپ ماتریس سوزنی
18	2.2.3. بارگذاری کاغذ
20	2.2.4. بارگذاری کاغذ در سینی 2
20	2.3. نصب درایور چاپگر
20	2.3.1. سیستم عامل های پشتیبانی شده
20	2.3.2. نصب درایور
21	2.4. چاپ

21.....	2.4.1. انتخاب نوع چاپ
21.....	2.4.2. چاپ اسناد
21.....	2.4.3. متوقف کردن چاپ
22.....	3. نگهداری چاپگر
22.....	3.1. تمیز کردن چاپگر
22.....	3.1.1. تمیز کردن چاپگر (خارجی)
23.....	3.1.2. تمیز کردن کارتریج
24.....	3.1.3. تمیز کردن ریبون
25.....	3.2. تعویض مواد مصرفی
25.....	3.2.1. تعویض کارتریج
25.....	3.2.2. تعویض ریبون
26.....	4. رفع عیب
26.....	4.1. خطای چاپگر
27.....	4.2. نقص کیفیت تصویر
29.....	4.3. گیر کردن کاغذ
31.....	5. پشتیبانی از مشتری
31.....	5.1. اطلاعات گارانتی
32.....	6. پیوست

1. توضیحات محصول

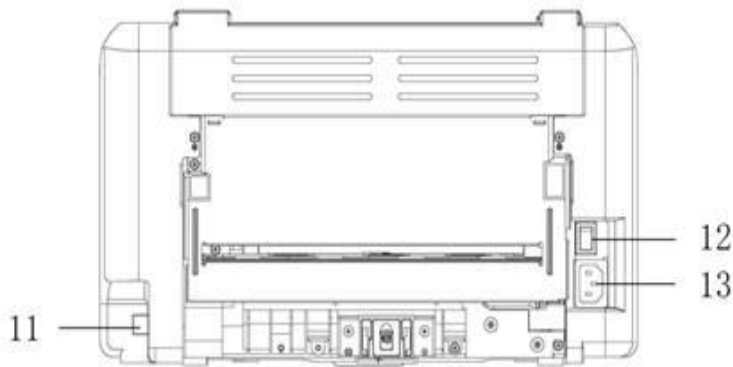
1.1. نام قطعه



1. خروجی کاغذ
2. کنترل پنل
3. درب بالایی
4. سینی خروجی کاغذ
5. سینی چاپگر ماتریکس
6. قاب جلو
7. سینی چاپگر لیزر
8. اهرم تنظیم کاغذ



9. شاسی تنظیم کاغذ
10. اهرم انتهایی کاغذ



11. رابط USB

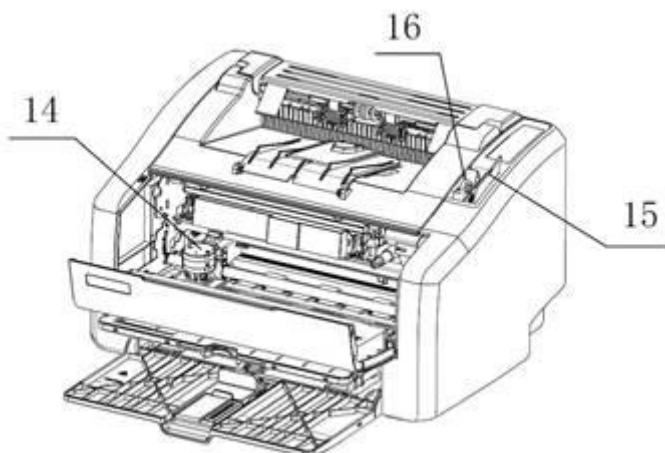
12. کلید برق

13. سوکت کابل برق

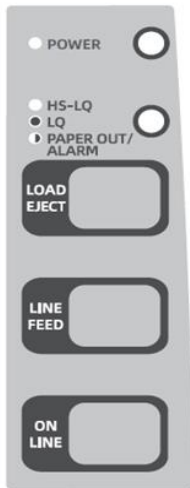
14. هد چاپگر

15. قاب اهرم تغییر حالت چاپگر

16. اهرم تغییر حالت چاپگر



1.2. کنترل پنل



شرح عملکرد لیزری	شرح عملکرد ماتریس سوزنی	نام	ردیف
وقتی برق روشن است، چراغ نشانگر همیشه روشن است. هنگامی که برق قطع می شود، چراغ نشانگر خاموش می شود.	وقتی برق روشن است، چراغ نشانگر همیشه روشن است. هنگامی که برق قطع می شود، چراغ نشانگر خاموش می شود. هنگامی که چاپگر آفلاین است، نشانگر چشمک می زند.	شاخص توان 	1
هنگامی که چاپگر خطا داشته باشد، نشانگر چشمک می زند.	وقتی که چاپگر با سرعت بالا چاپ می کند، چراغ نشانگر همیشه روشن است. هنگام چاپ با تراکم بالا نشانگر خاموش می شود. وقتی چاپگر پیام خطا بدهد یا کاغذ آن تمام شود، نشانگر چشمک می زند.	شاخص وضعیت 	2
-	اگر کاغذ زیر هد چاپ باشد، کلید [LOAD/EJECT] را فشار دهید تا کاغذ را خارج کند. اگر کاغذ در زیر هد چاپ وجود ندارد، کلید [LOAD/EJECT] را فشار دهید تا کاغذ را در موقعیت چاپ قرار دهد. چاپگر را در حالت ONLINE قرار دهید و کلید [LOAD/EJECT] را حدود 3 ثانیه فشار دهید تا به حالت چاپ دیگری بروید، حالت‌های چاپ عبارتند از «تراکم بالا» و «سرعت بالا».	کلید بارگیری/بازگشت 	3
-	چاپگر را در حالت OFFLINE قرار دهید، کلید [LINE FEED] را یک بار فشار دهید تا کاغذ یک خط به جلو حرکت کند. اگر آن را فشار داده و نگه دارید، کاغذ حرکت رو به جلو را ادامه می دهد تا زمانی که کلید را رها کنید.	کلید [LINE FEED] 	4
-	اگر کاغذ زیر هد چاپ باشد، یک بار کلید [ONLINE] را فشار دهید تا به حالت OFFLINE تبدیل شود (در این زمان، چراغ پاور چشمک می زند)، و سپس دوباره کلید [ONLINE] را فشار دهید تا به ONLINE تبدیل شوید (در این زمان، چراغ پاور روشن است).	کلید [ONLINE] 	5

1.3 عملکرد کلیدهای ترکیبی در حالت آفلاین

این فصل برای چاپ ماتریس سوزنی است

عملکرد کلیدهای ترکیبی به استفاده از دو یا چند کلید برای تکمیل یک عملیات اشاره دارد.

❖ حرکت کاغذ به جلو یا عقب

چاپگر را به حالت آفلاین قرار دهید.

کلید [ONLINE] و [LINE FEED] را به طور همزمان فشار دهید تا حرکت مداوم رو به جلوی کاغذ شروع شود و هر زمان در جای مناسب قرار گرفت کلیدها را رها کنید.

کلید [ONLINE] و [LOAD/EJECT] را به طور همزمان فشار دهید تا حرکت مداوم رو به عقب کاغذ شروع شود و هر زمان در جای مناسب قرار گرفت کلیدها را رها کنید.

❖ تنظیم فضای اصلی صفحه

چاپگر را به حالت آفلاین قرار دهید.

کلید [ONLINE] را حدود 2 ثانیه فشار دهید، پس از شنیدن صدا کلید را رها کنید و سپس کلید [LINE FEED] را فشار دهید تا حرکت مداوم کاغذ شروع شود و هر زمان در جای مناسب قرار گرفت کلید را رها کنید. اگر کلید [LOAD/EJECT] را فشار دهید، تا زمانی که کلید را رها نکنید، کاغذ حرکت به سمت عقب حرکت می کند.

• توجه داشته باشید:

محدوده تنظیم فضای بالای صفحه 4-0 اینچ است. وقتی به 0 اینچ رسید، به طور خودکار متوقف می شود. وقتی از 4 اینچ بیشتر شود، تنظیم نمی تواند ذخیره شود.

پس از تنظیم، کلید [ONLINE] را فشار دهید. پس از شنیدن صدا، موقعیت فعلی هدر به خاطر سپرده می شود، اما این تنظیم پس از خاموش شدن از بین می رود. اگر می خواهید برای همیشه آن را ذخیره کنید، کلید [ONLINE] را حدود ۲ ثانیه فشار دهید. پس از شنیدن دو صدا، موقعیت فعلی هدر حفظ خواهد شد. این تنظیم پس از خاموش شدن از بین نخواهد رفت.

❖ بافر چاپ را پاک کنید

• توجه داشته باشید:

• هنگام استفاده از کاغذ سوراخ دار، سعی نکنید کاغذ را به صفحه قبلی برگردانید، زیرا ممکن است کاغذ در داخل چاپگر گیر کند.

هنگام چاپ، چاپگر داده های دریافتی را در بافر ذخیره می کند. هنگامی که به طور تصادفی چاپ را خاتمه دهید، داده های ذخیره شده در بافر با مشکل مواجه می شود. هنگامی که مجدد اقدام به چاپ می کنید، این داده ها باعث می شوند چاپ درست انجام نشود، بنابراین باید این قسمت از داده ها را پاک کنید. برای پاک کردن این قسمت از داده ها می توانید برق را خاموش کنید.

1.4. راه اندازی عملیات پنل

این فصل برای چاپ ماتریس سوزنی است !

روشن کردن: علاوه بر عملکردهایی که در بالا توضیح داده شد، اگر همزمان کلید روشن‌گر چاپگر و کلیدهای مختلف را فشار دهید، عملکردهای ویژه ای صورت می‌گیرند.

❖ بازرسی خودکار

کلید [ONLINE] را فشار داده و نگه دارید تا همزمان راه اندازی شود. پس از توقف عملکرد هد چاپگر، کلید را رها کنید. چاپگر "تست چاپ خودکار" را انجام می‌دهد و برگه ای حاوی شماره نسخه ROM و تنظیمات فعلی EDS چاپ می‌کند. برای توقف بازرسی خودکار چاپگر را خاموش کنید.

❖ تنظیمات EDS

کلید [LOAD/EJECT] را فشار داده و نگه دارید تا دستگاه به طور همزمان روشن شود و پس از توقف عملکرد هد چاپگر، کلید را رها کنید. چاپگر وارد تنظیمات EDS می‌شود. به قسمت **تنظیمات پارامتر** مراجعه کنید.

❖ چاپ صفحه ماتریس سوزنی

کلیدهای [ONLINE] و [LINE FEED] را همزمان فشار دهید و دستگاه را روشن کنید. پس از توقف عملکرد هد چاپگر، کلید ها را رها کنید تا صفحه اندازه گیری چاپ ماتریس سوزنی چاپ شود.

❖ تست فرسودگی

کلیدهای [LOAD/EJECT] و [LINE FEED] را همزمان فشار دهید و دستگاه را روشن کنید. پس از توقف عملکرد هد چاپگر، کلیدها را رها کنید تا تست فرسودگی انجام شود. این عملکرد ضرر زیادی برای دستگاه دارد و انجام آن برای کاربران توصیه نمی‌شود.

1.5. تنظیمات پارامتر

تنظیمات Electronic Dip Switch Setting (EDS) می‌تواند تنظیمات فعلی را در صورت قطع برق ذخیره کند. تنظیمات پارامتر این چاپگر شامل محتویات زیر است:

❖ تنظیم پارامتر اصلاحات طولی

❖ تنظیم پارامتر سیستم

❖ تنظیم پارامتر شبیه سازی

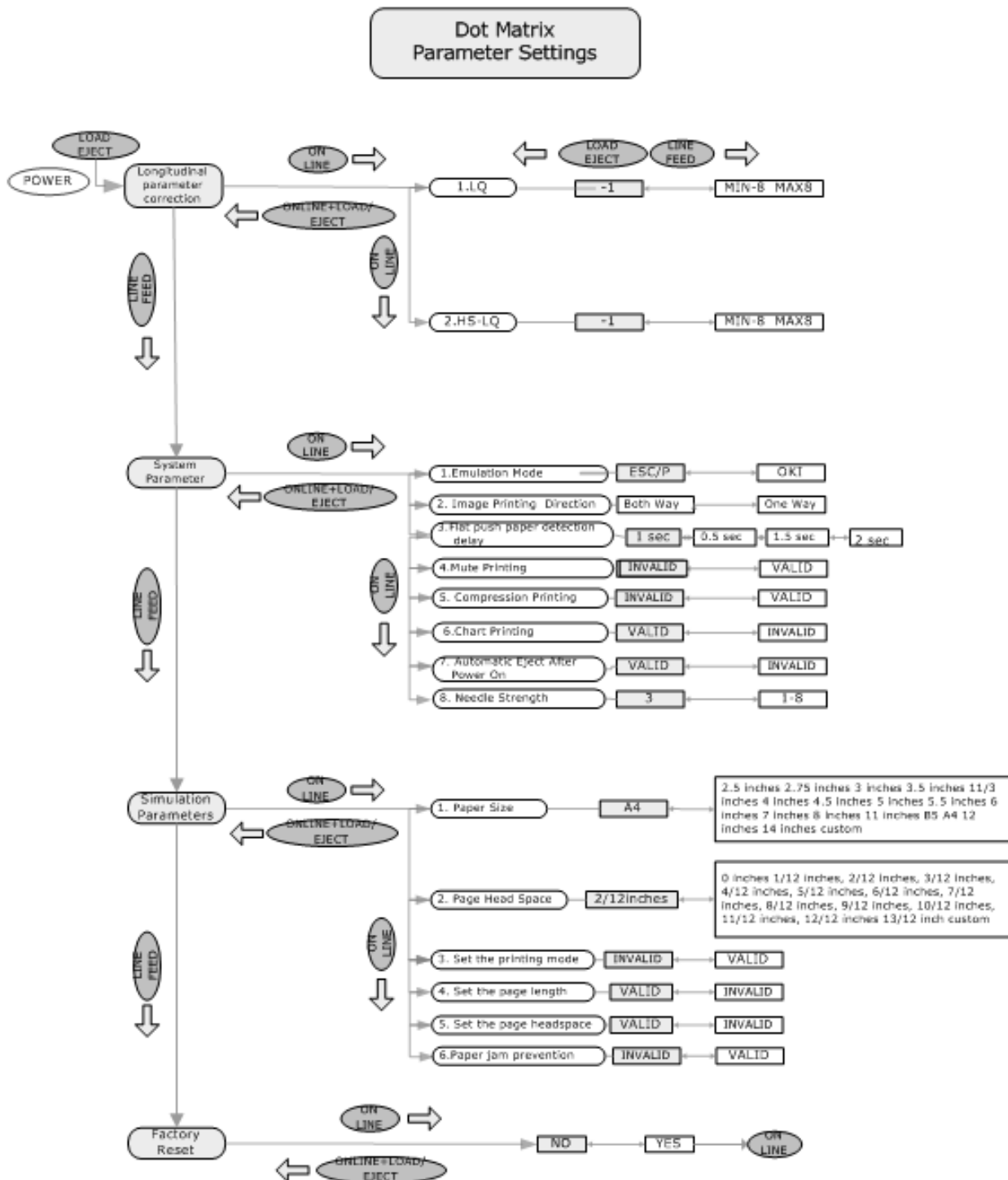
❖ بازیابی تنظیمات کارخانه

1.5.1. چگونه پارامترها را تنظیم کنیم

- 1) کلید [LOAD/EJECT] را فشار دهید و دستگاه را به طور همزمان روشن کنید تا عملکرد هد چاپگر متوقف شود.
- 2) هنگامی که کاغذ A4 به صورت افقی قرار می‌گیرد، چاپگر به طور خودکار کاغذ را می‌کشد و چاپ را شروع می‌کند. اگر چاپگر کاغذ را خارج کرد، کاغذ را صاف کرده و دوباره آن را قرار دهید.
- 3) برای رفتن به گزینه قبلی یا کم کردن مقدار تنظیم شده از کلید [LOAD/EJECT] استفاده کنید، برای رفتن به گزینه بعدی یا زیاد کردن مقدار تنظیم شده از کلید [LINE FEED] استفاده کنید و برای ذخیره کردن تنظیمات از دکمه [ONLINE] استفاده کنید.
- 4) برای برگشتن به منوی اولیه کلید [ONLINE] را فشار داده و نگه دارید و همزمان کلید [LOAD/EJECT] را فشار دهید.
- 5) سپس چاپگر را دوباره روشن کنید.

• توجه:

پس از تنظیم پارامترها، برای ذخیره باید ONLINE را فشار دهید همانطور که در شکل زیر نشان داده شده است.



1.6 توضیحات پارامتر

1.6.1 تنظیم پارامتر اصلاحات طولی

تنظیم پارامتر اصلاحات طولی

تنظیمات اختیاری	تنظیمات پیشفرض	عملکرد	
حداقل-8 و حداکثر 8	1-	تراکم بالا	1
حداقل-8 و حداکثر 8	1-	سرعت بالا	2

توجه:

تنظیم عمودی: کلید "LOAD/EJECT" را فشار دهید تا مقدار تنظیم شده را افزایش یا کاهش دهید، یک خط جدید چاپ خواهد شد، هر خط شامل نام عملیات، تنظیم مقدار و چند تنظیم دیگر است، با کلید "ONLINE" تغییرات را ذخیره کنید و به طور خودکار به تنظیمات پارامتر بعدی بروید.

1.6.2 تنظیم پارامتر سیستم

تنظیمات اختیاری	تنظیمات پیشفرض	عملیات	
OKI	ESC/P	حالت شبیه سازی	1
یک طرفه	دو طرفه	جهت چاپ تصویر	2
0.5 ثانیه – 1.5 ثانیه – 2 ثانیه	1 ثانیه	تأخیر در کشیدن کاغذ	3
فعال	غیر فعال	چاپ بی صدا	4
فعال	غیر فعال	چاپ فشرده	5
غیر فعال	فعال	چاپ فرم	6
غیر فعال	فعال	بازگشت خودکار کاغذ پس از روشن شدن	7
8 ~ 1	3	قدرت ماتریس سوزنی	8

1) حالت شبیه سازی

ESC / P: استاندارد کد کنترل ESC / P را اتخاذ کنید
OKI: استاندارد کد کنترل Oki 5330 پذیرفته شده است

2) جهت چاپ تصویر

در حالت تصویر ماتریس سوزنی
دو طرفه: چاپ دو رو (پشت و رو) برای افزایش سرعت چاپ می کند.
تک جهتی: هد چاپ تنها در یک جهت (از چپ به راست) برای بهبود دقت چاپ می کند

(3) تاخیر در کشیدن کاغذ

زمانی که چاپگر برای بارگذاری یک ورق کاغذ منتظر می ماند.

❖ 0.5 ثانیه

❖ 1 ثانیه

❖ 1.5 ثانیه

❖ 2 ثانیه

(4) چاپ بی صدا

غیر فعال: هنگام چاپ صدا عادی است و جلوه چاپ بسیار خوب است.

فعال: هنگام چاپ صدا کم است، اما جلوه چاپ خوب نیست.

(5) چاپ فشرده

غیر فعال: تنظیم کارخانه است و چاپگر چاپ فشرده را انجام نمی دهد.

فعال: چاپگر داده های چاپ شده را به صورت افقی تا 75 درصد اندازه اصلی فشرده می کند.

(6) چاپ فرم

فعال: چاپگر هنگام چاپ فرم به طور خودکار به چاپ یک طرفه تبدیل می شود که می تواند به طور موثر ستون ناهموار را اصلاح کند.

غیر فعال: هنگام چاپ فرم چاپگر همچنان دو طرفه چاپ می کند.

(7) خروج کاغذ از چاپگر پس از روشن شدن بصورت خودکار

فعال: پس از روشن شدن چاپگر کاغذ به طور خودکار از دستگاه خارج می شود.

غیر فعال: پس از روشن شدن چاپگر کاغذ به طور خودکار از دستگاه خارج نمی شود.

(8) قدرت ماتریس سوزنی

نیروی خروجی ماتریس سوزنی.

حداقل 1 و حداکثر 8

1.6.3. تنظیم پارامتر شبیه سازی

تنظیمات اختیاری	تنظیمات پیش فرض	عملکرد	
2.5 اینچ – 2.75 اینچ – 3 اینچ – 3.5 اینچ – 11.3 اینچ – 4 اینچ – 8 اینچ – 4.5 اینچ – 5 اینچ – 5.5 اینچ – 6 اینچ – 7 اینچ – 8 اینچ – 11 اینچ – 12 اینچ – 14 اینچ – A4 – B5 – Custom	A4	اندازه کاغذ	1
0 اینچ – 1.12 اینچ – 2.12 اینچ – 3.12 اینچ – 4.12 اینچ – 5.12 اینچ – 6.12 اینچ – 7.12 اینچ – 8.12 اینچ – 9.12 اینچ – 10.12 اینچ – 11.12 اینچ – 12.12 اینچ – 13.12 اینچ – Custom	2.12 اینچ	فضای اصلی صفحه	2
فعال	غیر فعال	تنظیم حالت چاپ	3
غیر فعال	فعال	تنظیم طول صفحه	4
غیر فعال	فعال	تنظیم فضای اصلی صفحه	5
فعال	غیر فعال	گیر نکردن کاغذ	6

1) اندازه کاغذ

انتخاب یک سایز دیگر:

2.5 اینچ، 2.75 اینچ، 3 اینچ، 3.5 اینچ، 4 اینچ، 4.5 اینچ، 5 اینچ، 5.5 اینچ، 6 اینچ، 7 اینچ، 8 اینچ، 11 اینچ، 12 اینچ، 14 اینچ، A4، B5، سفارشی.

2) فضای صفحه

فضای بالای صفحه به فاصله بین لبه بالای کاغذ و لبه بالای خط اول کاراکترهای چاپ شده اشاره دارد. مقادیر زیر را می توان انتخاب کرد.

0 اینچ، 1.12 اینچ، 2.12 اینچ، 3.12 اینچ، 4.12 اینچ، 5.12 اینچ، 6.12 اینچ، 7.12 اینچ، 8.12 اینچ، 9.12 اینچ، 10.12 اینچ، 11.12 اینچ، 12.12 اینچ، 13.12 اینچ، سفارشی.

3) حالت چاپ را تنظیم کنید

فعال: دستور تنظیم حالت چاپ فعال است.

غیر فعال: دستور تنظیم حالت چاپ غیر فعال است.

4) تنظیم طول صفحه:

فعال: تنظیم طول صفحه توسط کامپیوتر معتبر است.

غیر فعال: تنظیم طول صفحه کامپیوتر نامعتبر است.

5) فضای صفحه را تنظیم کنید:

فعال: تنظیم فضای بالای صفحه توسط کامپیوتر معتبر است.

غیر فعال: تنظیم فضای بالای صفحه توسط کامپیوتر نامعتبر است.

6) گیر نکردن کاغذ

غیر فعال: هنگامی که کاغذ مشکلی داشته باشد درون چاپگر گیر خواهد کرد.

فعال: برای جلوگیری از گیر کردن کاغذ، اگر کاغذ مشکلی داشته باشد چاپگر آن را بدون چاپ خارج می کند و مانع از گیر کردن کاغذ می شود.

1.6.4 بازیابی تنظیمات کارخانه

تنظیم پارامتر سیستم

تنظیمات اختیاری	تنظیمات پیش فرض	عملکرد	
بله / خیر	نه	تنظیمات EDS را به تنظیمات کارخانه بازیابی کنید	1

2. اقدامات اولیه

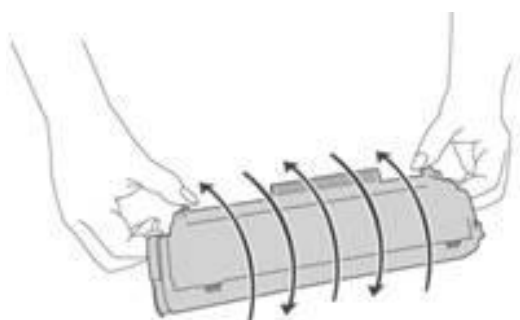
2.1 نصب چاپگر

2.1.1 نصب کارتریج

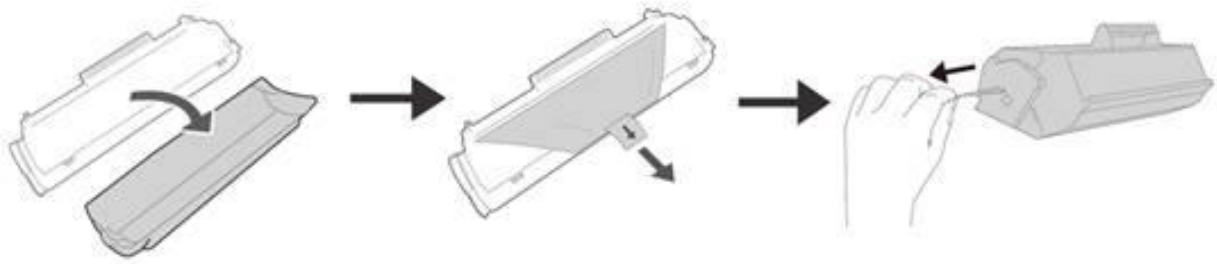
توجه:

- ❖ قبل از قرار دادن کارتریج در چاپگر، بسته بندی آن را باز نکنید. اگر کارتریج بسته بندی نشده برای مدت طولانی باقی بماند، ممکن است عمر مفید آن کوتاه شود.
- ❖ کارتریج بسته بندی نشده در صورت قرار گرفتن در معرض نور مستقیم خورشید یا نور داخلی ممکن است آسیب ببیند.

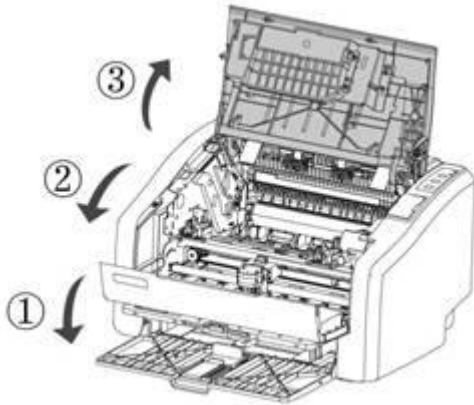
1) بسته بندی کارتریج تونر را باز کنید. کارتریج تونر را با دو دست بگیرید و به آرامی آن را چند بار تکان دهید تا تونر در کارتریج به طور یکنواخت پخش شود.



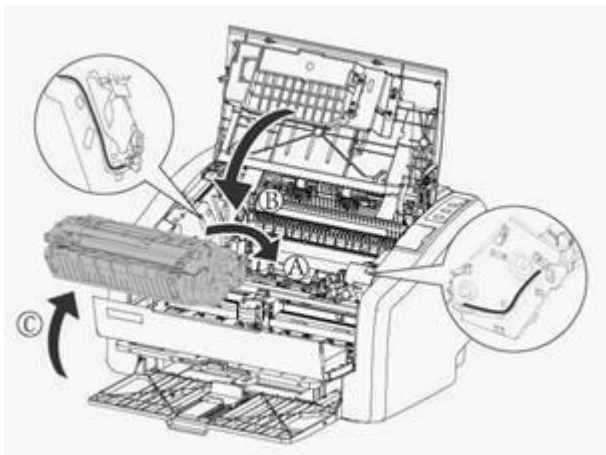
2) پوشش محافظ کارتریج را بردارید، فیلم کاغذی را بیرون بکشید و سپس تمام مهر و موم های کارتریج را بیرون بکشید. درپوش محافظ کارتریج باید در حالت آماده به کار نگهداری شود، کارتریج تونر پس از بیرون آوردن از چاپگر باید با یک پوشش محافظ پوشانده شود تا از خراشیدگی جلوگیری شود.



3) قاب جلو، درب جلو و درپوش بالایی چاپگر را به نوبت باز کنید.

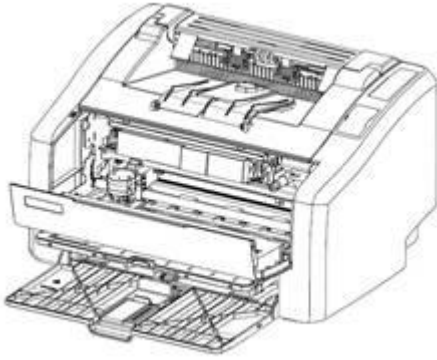


4) کارتریج را داخل چاپگر قرار دهید، مطمئن شوید که کارتریج در جای خود نصب شده است سپس درب بالایی و درب جلویی چاپگر را ببندید.

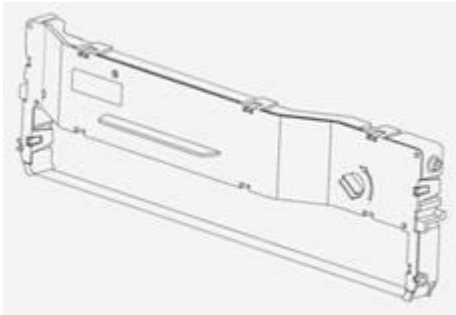


2.1.2. نصب ریبون

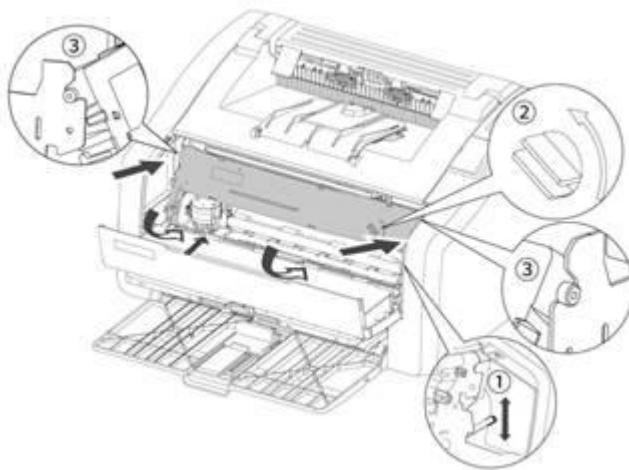
1) در حالی که سینی کاغذ و قاب جلو باز است، هد چاپ را حدود 1 سانتی متر نزدیک به قاب سمت چپ به سمت چپ حرکت دهید.



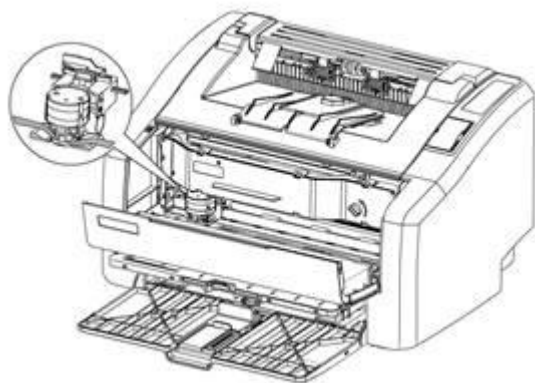
2) ریبون کارتریج را بیرون بیاورید، همانطور که در شکل با فلش نشان داده شده است، دستگیره نوار را در خلاف جهت عقربه های ساعت بچرخانید تا ریبون سفت شود.



3) اهرم تنظیم چاپگر را در بالاترین موقعیت تنظیم کنید، نقطه ثابت بالای نوار را در جهت فلش داخل قفسه قرار دهید و سپس قسمت بالایی نوار کارتریج را در جهت فلش پایینی بچرخانید. تا زمانی که کاملاً وارد قفسه شود.



4) دستگیره ریبون را برای چندین دور بچرخانید تا ریبون کاملاً به زیر هد چاپ وارد شود. ریبون نصب شده مطابق شکل است.



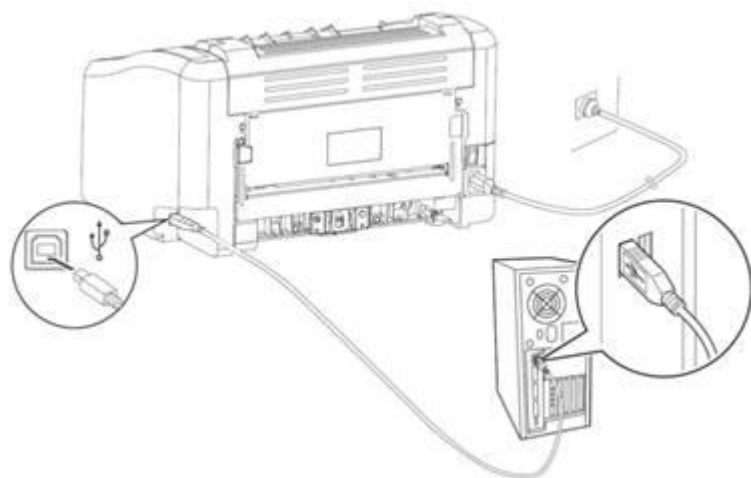
5) لطفاً به داده های ارائه شده در جدول زیر مراجعه کنید و اهرم تنظیم مربوطه را با توجه به ضخامت کاغذ انتخاب کنید.

چاپ نوع کاغذ		تنظیم موقعیت اهرم
کاغذ چاپ معمولی	کاغذ تک ورق	1 یا 2
کاغذ چندبرگی (بدون کرین)	2 لایه (اصل + 1 کپی)	2
	3 لایه (اصل + 2 کپی)	3
	4 لایه (اصل + 3 کپی [Q10])	4

6) در نهایت سینی کاغذ و قاب جلو را به نوبت ببندید، ریبون نصب شده است.

2.1.3. اتصال USB

چاپگر به طور استاندارد به کابل رابط USB 2.0 مجهز شده است. لطفاً مطمئن شوید که از کابل رابط USB 2.0 با طول حداکثر 2 متر استفاده می کنید. یک سر کابل USB را به چاپگر و سر دیگر آن را به کامپیوتر وصل کنید.



2.1.4. منبع تغذیه

لطفاً از این چاپگر در محدوده توان توصیه شده استفاده کنید.
منبع تغذیه: 220 AC ولت تا 240 ولت، 50 / 60 هرتز
طول کل سیم برق (از جمله سیم داخلی) نباید از 5 متر بیشتر باشد.
از یک خط برق یکسان با سایر لوازم برقی پرمصرف (مانند تهویه مطبوع، کپی، خردکن و غیره) استفاده نکنید. اگر نمی‌توانید از استفاده همزمان از این چاپگر و وسایل فوق‌خودداری کنید، توصیه می‌شود از ترانسفورماتور یا فیلتر نویز فرکانس بالا استفاده کنید.
اگر منبع تغذیه ناپایدار است، از تنظیم‌کننده ولتاژ استفاده کنید.

برق را روشن کنید

سمت [|] کلید برق را فشار دهید تا برق روشن شود.
پس از روشن شدن برق، یک لحظه صبر کنید تا وارد حالت چاپ شوید. لطفاً در صورت عدم استفاده از چاپگر برای طولانی مدت و یا بعد از کار هر روز برق دستگاه را خاموش کنید.
اگر برق چاپگر روشن نیست، بررسی کنید که آیا سیم برق بین دستگاه و پریز به درستی وصل شده است یا خیر.

برق را خاموش کنید

در شرایط زیر برق را قطع نکنید چون داده‌های در حال پردازش ممکن است حذف شوند.

❖ هنگام دریافت داده‌ها

❖ هنگام چاپ

لطفاً قبل از خاموش کردن چاپگر، پس از اتمام چاپ، 5 ثانیه صبر کنید.

هشدار:

❖ این محصول کلاس A است. در محیط زندگی، محصول ممکن است باعث تداخل رادیویی شود، در این صورت ممکن است کاربر نیاز به اقدامات عملی در برابر تداخل داشته باشد.

توجه:

❖ لطفاً منبع تغذیه را خاموش کنید و در صورت عدم استفاده، دوشاخه برق را جدا کنید. در این زمان مصرف برق محصول صفر است.

توجه:

❖ محیط زندگی به محیطی گفته می‌شود که در فاصله 10 متری از محیط‌تجهیزاتی مانند رادیو و تلویزیون قابل استفاده است.

2.1.5. محیط چاپگر

چاپگر هنگام چاپ با سرعت بالا صدای واضحی تولید می‌کند، بنابراین باید در یک منطقه کار نسبتاً مستقل قرار گیرد. از قرار دادن آن در نزدیکی منبع گرما، گرد و غبار و رطوبت بیش از حد خودداری کنید و از قرار دادن در مکان‌های مستعد

لرزش خودداری کنید.

لطفاً چاپگر را نزدیک پرینتر برق قرار دهید تا در مواقع اضطراری بتوانید به سرعت دوشاخه را از پرینتر بیرون بکشید.

لطفاً از این چاپگر در محیطی با تهویه مناسب استفاده کنید.

هنگامی که از چاپگر بصورت طولانی مدت در اتاقی با تهویه ضعیف استفاده شود یا تعداد زیادی اسناد چاپ کرده است، باید به طور مکرر تهویه شود و گردش هوا حفظ شود.

چاپگر را نزدیک دستگاه های مولد میدان مغناطیسی یا مغناطیسی قرار ندهید.

لطفاً از این چاپگر در محدوده دما و رطوبت زیر استفاده کنید:

دما: 10 °C ~ 33 °C

رطوبت: 30% RH ~ 80% RH

اشیاء دیگر را روی چاپگر قرار ندهید.

هنگام جابجایی چاپگر، مطمئن شوید که چاپگر را افقی نگه داشته اید.

چاپگر را در جایی قرار ندهید که درجه هوا مسدود شده است. بین درجه و دیوار بیش از 10 سانتی متر فاصله داشته باشد.

این چاپگر گاز ازن آشکار تولید نمی کند.

2.2. مراحل استفاده از کاغذ

2.2.1. کاغذ مناسب چاپ لیزری

به منظور دستیابی به بهترین عملکرد چاپگر، توصیه می کنیم از کاغذ استاندارد 75 گرم استفاده کنید. مطمئن شوید که کاغذ از کیفیت خوب برخوردار است و بدون بریدگی، پارگی، لکه، گرد و غبار، منافذ، فر یا چین خوردگی است. اگر نوع کاغذ بارگذاری شده را نمی دانید، برجسب بسته بندی کاغذ را بررسی کنید.

جدول 1

راه حل	مشکل کاغذ	علامت
از کاغذ 70 گرمی تازه باز شده استفاده کنید. برای اطمینان از انتخاب نوع کاغذ مناسب، آن را بررسی کنید.	خیلی مرطوب، خیلی زبر، خیلی صاف یا برجسته این دسته از کاغذ از نظر کیفیت معیوب است	کیفیت چاپ ضعیف یا وجود تونر روی سطح کاغذ مشکل کشیدن کاغذ
کاغذ را صاف در یک بسته ضد رطوبت نگهداری کنید	بارگذاری نامناسب کاغذ	کلمات محو شده، گیر کردن یا پیچیدن کاغذ
از کاغذ با گرم پایین استفاده کنید	ممکن است گرم کاغذ زیاد باشد	تقویت سایه پس زمینه خاکستری
از کاغذهای بافت مناسب استفاده کنید برای اطمینان از انتخاب نوع کاغذ مناسب، آن را بررسی کنید	کاغذ خیلی مرطوب است یا بافت ناهموار دارد.	خیلی موجدار مشکل کشیدن کاغذ
برای کاغذهای دارای بریدگی یا سوراخ مناسب نیست	بریدگی یا سوراخ در کاغذ	گیر کردن کاغذ و یا باقی ماندن کاغذ در مسیر عبوری
از کاغذ با کیفیت بالا استفاده کنید	لبه های ناهموار کاغذ	مشکل کشیدن کاغذ

توجه:

- ❖ چاپگر از گرما و فشار برای حل کردن تونر روی کاغذ استفاده می کند. اطمینان حاصل کنید که جوهر استفاده شده در تمام کاغذهای رنگی یا فرم های از پیش چاپ شده می تواند دمای چاپگر را تحمل کند، حداکثر دمای چاپگر در دمای 220 درجه سانتیگراد به مدت 0.1 ثانیه حفظ می شود.
- ❖ از کاغذ سرپرگ استفاده نکنید.
- ❖ از فیلم پروژکشن مخصوص چاپگرهای جوهرافشان استفاده نکنید.

❖ برچسب

یک صفحه برچسب را بارها برای چاپگر ارسال نکنید که باعث کاهش چسبندگی و آسیب به چاپگر می شود. هنگام انتخاب برچسب، کیفیت موارد زیر را در نظر بگیرید:

چسب: چسب باید در دمای 200 درجه سانتیگراد پایدار باشد (یعنی حداکثر درجه حرارت چاپگر).

توزیع برچسب: فقط از برچسب های دارای کاغذ پشتی بدون نور استفاده کنید. ممکن است برچسب از سطح کاغذ و از فاصله بین برچسب ها جدا شود که در نتیجه کاغذ گیر می کند.

درجه پیچ خوردگی: قبل از چاپ، درجه پیچش در هر جهتی که برچسب صاف قرار می گیرد نباید از 13 میلی متر تجاوز کند.

شرایط: از برچسب های دارای چین و چروک، بریدگی یا سایر موارد مختل کننده صافی آن استفاده نکنید.

❖ پاکت نامه

ساختار پاکت نامه

ساختار پاکت مهم است. نه تنها خطوط تا در پاکت های مختلف، متفاوت است، بلکه حتی یک جعبه پاکت از یک سازنده هم میتواند خطوط تا متفاوتی داشته باشد. کیفیت چاپ پاکت نامه به کیفیت پاکت نامه بستگی دارد. هنگام انتخاب پاکت نامه، عوامل زیر را در نظر بگیرید:

وزن: وزن کاغذ پاکت نباید از 90 گرم بیشتر باشد، در غیر این صورت ممکن است کاغذ گیر کند.

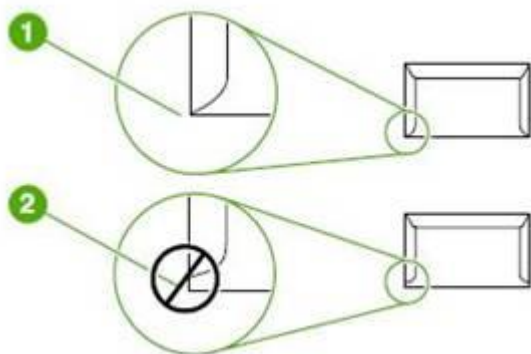
ساختار: قبل از چاپ، پاکت باید صاف قرار گیرد، نباید بیش از 6 میلی متر فر باشد و نباید حاوی هوا باشد. پاکت های حاوی هوا ممکن است مشکلاتی ایجاد کنند. از پاکت های دارای سنجاق، گیره، سیم های صحافی، سوراخ، مواد مصنوعی، تمبر یا نقش برجسته استفاده نکنید. پاکت مورد استفاده نباید حاوی چسبی باشد که با فشار دادن چسبانده می شود و نیازی به خیس شدن ندارد.

شرایط: اطمینان حاصل کنید که پاکت بدون چروک، بریدگی یا آسیب است. اطمینان حاصل کنید که پاکت نامه عاری از چسب است.

ابعاد: اندازه پاکت نامه از 90 در 160 میلی متر تا 178 در 254 میلی متر است.

❖ پاکت دو درز

پاکت های با ساختار درز دو طرفه به جای درزهای مورب، در دو انتها دارای درزهای طولی هستند. این نوع پاکت ممکن است به راحتی چروک شود. همانطور که در شکل زیر نشان داده شده است، دقت کنید که درز تا گوشه پاکت کشیده شود.



1. ساختار پاکت قابل قبول

2. ساختار پاکت غیر قابل قبول

❖ پاکت با مهر و موم چسبی

چسب پاکت های دارای مهر و موم چسبی باید قابلیت تحمل دما و فشار بالا را در چاپگر داشته باشند (حداکثر دمای چاپگر 200 درجه سانتیگراد است)، مقادیر زیاد چسب یا زبانه های چسبناک آن می تواند باعث ایجاد چروک یا گیر کردن کاغذ شود.

❖ نگهداری پاکت نامه

نگهداری پاکت نامه به درستی می تواند کیفیت چاپ را بهبود بخشد. پاکت ها باید صاف نگهداری شوند. اگر پاکت حاوی هوا باشد حباب ایجاد می کند و ممکن است هنگام چاپ چروک شود.

❖ اندازه کاغذ قابل استفاده

حداقل: 148mm×210mm

حداکثر: 216mm×356mm

❖ کاغذ غیر قابل استفاده

- (1) از کاغذ خیلی زیر استفاده نکنید.
- (2) از کاغذ با دهانه یا سوراخ های دیگری (غیر از کاغذ سوراخ دار استاندارد 3 سوراخ) استفاده نکنید.
- (3) از چند فرم استفاده نکنید.
- (4) اگر در حال چاپ یک پترن رنگی هستید از کاغذ دارای واترمارک استفاده نکنید.
- (5) از کاغذ با منگنه استفاده نکنید.
- (6) از چاپگرهای جوهر افشان یا دیگر فیلم های پروژکشن ویژه برای چاپگرهای با دمای پایین استفاده نکنید.
- (7) از کاغذ عکس برای چاپگرهای جوهر افشان استفاده نکنید.
- (8) از کاغذهای دارای برجستگی یا پوشش یا کاغذی که برای دمای مجموعه گرمایش تصویر چاپگر مناسب نیست استفاده نکنید.
- (9) کاغذی را انتخاب کنید که بتواند دمای بالای 200 درجه سانتیگراد را در مدت 0.1 ثانیه تحمل کند.

2.2.2. کاغذ مناسب چاپ ماتریس سوزنی

چاپ ماتریس سوزنی را می توان بر روی کاغذ تک ورق، فرم های چند ورقی یا کاغذ بازیافتی انجام داد.

❖ مشخصات کاغذ

عرض	2.5 اینچ - 9.4 اینچ / 64 میلی متر - 240 میلی متر	
طول	2.5 اینچ - 14.3 اینچ / 64 میلی متر - 364 میلی متر	
مدل کاغذ چاپی	A6	105 میلی متر * 148 میلی متر (عرضی)
	B6 (JIS)	128 میلی متر * 182 میلی متر (طولی، عرضی)
	A5	148 میلی متر * 210 میلی متر (طولی، عرضی)
	B5	182 میلی متر * 257 میلی متر (طولی، عرضی)
	A4	210 میلی متر * 297 میلی متر (طولی)
	B4 (JIS)	257 میلی متر * 364 میلی متر (طولی)
	اجرایی	7.25 اینچ * 10.5 اینچ (طولی)
	حرف	8.5 اینچ * 11 اینچ (طولی)
مجاز	8.5 اینچ * 14 اینچ (طولی)	
وزن کاغذ چاپ	کاغذ تک لایه	156-30 گرم در متر مربع
	کاغذ چند لایه	52-40 گرم در متر مربع
ضخامت کاغذ چاپ	کاغذ تک لایه	0.18-0.07 میلی متر
	کاغذ چند لایه	0.3-0.07 میلی متر (ضخامت چند لایه)

❖ کاغذ غیر قابل استفاده

حداقل ضخامت کاغذ نباید کمتر از 0.07 میلی متر باشد.
 ضخامت کل کاغذ نمی تواند از 0.3 میلی متر بیشتر باشد.
 حداکثر تعداد کپی با احتساب نسخه اول 4 عدد می باشد.
 لطفا از کاغذهای چروک و تغییر شکل داده استفاده نکنید.
 از کاربن وسط دو صفحه کاغذ در چاپگر استفاده نکنید.
 از کاغذهای پشت کاربنی در چاپگر استفاده نکنید.
 از کاغذهایی که بصورت ناهمگن یا چروک رنگ شده اند استفاده نکنید.

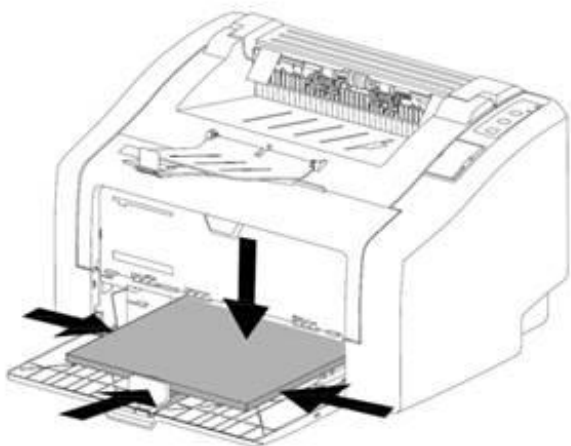
2.2.3. بارگذاری کاغذ

سینی لیزر می تواند تا 160 برگ کاغذ 75 گرم یا صفحات کمتر و گرماژ سنگین تر (ارتفاع روی هم 25 میلی متر یا کمتر) را در خود جای دهد. قبل از قرار دادن کاغذها درون سینی آنها را تکان دهید تا چسبندگی مابین آنها از بین برود، در غیر اینصورت می تواند منجر به گیر کردن کاغذ یا انتقال چندین ورق کاغذ به طور همزمان به چاپگر شود.

1) قاب جلویی را باز کنید و اهرم لغزنده سینی و تنظیم کننده انتهایی شاسی را مطابق با اندازه کاغذ تنظیم کنید.



2) کاغذ را طوری قرار دهید که قسمت بالایی آن در جلو و سمتی که میخواهید چاپ شود به سمت بالا باشد. برای جلوگیری از گیر کردن و کج شدن کاغذ، حتماً عرض تنظیم کننده شاسی را تنظیم کنید که کاغذ درون سینی تکان نخورد.



توجه:

❖ هنگام افزودن کاغذ جدید، مطمئن شوید که همه کاغذها را از سینی کاغذ جدا کرده و دسته ای از کاغذهای جدید را صاف کنید. این به جلوگیری از چاپ چندین صفحه و گیر کردن کاغذ کمک می کند.

❖ چاپ پاکت

قبل از قرار دادن پاکت، سینی کاغذ را کمی بازتر از پاکت به سمت بیرون بکشید. پاکت باید با سمت چاپ شده به سمت بالا و لبه بالایی نزدیک به سمت چپ تنظیم کننده شاسی قرار گیرد. حداکثر 15 پاکت می تواند روی هم قرار گیرد.

سینی کاغذ را با توجه به طول و عرض پاکت تنظیم کنید.

توجه:

❖ اگر سمت کوتاه پاکت دارای مهر و موم است ، ابتدا این سمت باید در چاپگر قرار گیرد.

❖ لیبل چاپ

فقط از برجسب های مخصوص چاپگرهای لیزری استفاده کنید.

توجه:

❖ لیبلها را بررسی کنید تا مطمئن شوید که چین و چروک یا فر، لبه های پاره شده یا برجسب ناقص وجود نداشته باشد.

- 1) کاغذ چند ورقی را در سینی لیزر قرار دهید. مطمئن شوید که لبه بالایی کاغذ در جلو و سطحی که قرار است چاپ شود (سطح ناهموار) رو به بالا باشد.
- 2) عرض تنظیم کننده شاسی را تنظیم کنید.
- 3) سند را چاپ کنید.

❖ چاپ فرم های از پیش چاپ شده

روی کاغذ سربرگ و فرم های از پیش چاپ شده که دمای بالای 200 درجه سانتی گراد را تحمل می کنند هم می توانید چاپ بگرد.

- 1) هنگام قرار دادن کاغذ، قسمت بالایی در جلو و سمت چاپ بالا است. شاسی های سینی را با توجه به عرض کاغذ تنظیم کنید.
- 2) سند را چاپ کنید.

❖ چاپ روی کاغذ با اندازه دلخواه

- 1) قبل از قرار دادن برگه های کاغذ، مطمئن شوید که به هم نجسبیده باشند.
- 2) سند را چاپ کنید.

❖ Duplex چاپ دو رو

برای چاپ دو رو (چاپ دو رو دستی) باید اجازه دهید کاغذ دو بار از چاپگر عبور کند.



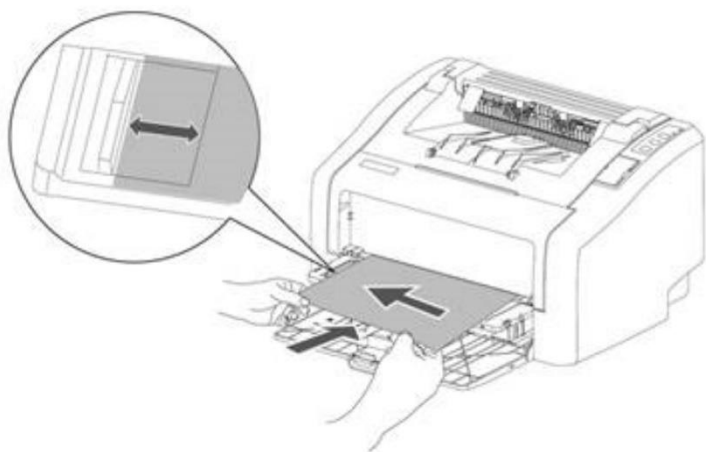
توجه:

❖ چاپ دو طرفه دستی باعث کثیف شدن چاپگر و کاهش کیفیت چاپ می شود. اگر چاپگر کثیف است، به دستورالعمل تمیز کردن چاپگر مراجعه کنید.

- 1) سند را چاپ کنید.
- 2) پس از چاپ سمت اول، صفحات چاپ شده را جمع آوری کرده، سمت چاپ شده را به سمت پایین برگردانید .
- 3) کاغذ را طوری در سینی کاغذ قرار دهید که طرف اول آن رو به پایین باشد و ابتدا سمت پایین به چاپگر وارد شود.
- 4) چاپ سمت دوم را ادامه دهید.

2.2.4. بارگذاری کاغذ در سینی 2

- 1) سینی کاغذ دستی را باز کنید.
- 2) یک اهرم تنظیم کننده کاغذ در سمت چپ سینی کاغذ وجود دارد. این اهرم می تواند به چپ و راست حرکت کند. قسمت متحرک دارای خط کش است. با توجه به خط کش می توانید موقعیت کاغذ را تعیین کنید.
- 3) سمتی از کاغذ که می خواهید چاپ شود باید رو به بالا و در جهت فلش (مطابق شکل) وارد چاپگر شود. پس از چند ثانیه، چاپگر به طور خودکار کاغذ را در موقعیت چاپ قرار می دهد و چراغ پاور روی صفحه کنترل چاپگر روشن می شود. اکنون می توانید چاپ کنید.



توجه:

❖ لطفاً قبل از قراردادن کاغذ سینی ورودی را مستقیماً قرار دهید. اگر سینی در جای خود نیست، لطفاً چاپ را متوقف کنید.

2.3. نصب درایور چاپگر

2.3.1. سیستم عامل های پشتیبانی شده

چاپگر می تواند بر روی سیستم عامل های زیر اجرا شود:

❖ ویندوز XP

❖ ویندوز 7

❖ ویندوز 8

❖ ویندوز 10

2.3.2. نصب درایور

- 1) با استفاده از کابل USB چاپگر را به کامپیوتر وصل کنید.
- 2) کلید برق چاپگر را روشن کنید.
- 3) سی دی درایور چاپگر را در کامپیوتر قرار دهید و دستورالعمل های روی صفحه را برای نصب درایور دنبال کنید.

2.4 چاپ

2.4.1 انتخاب نوع چاپ

- 1) چاپگر را متوقف یا خاموش کنید.
- 2) قاب پوشش اهرم کلاچ را باز کنید
- 3) برای استفاده از حالت چاپ لیزری، اهرم را به سمت "پایین" و برای حالت چاپ سوزنی آن را به "بالا" ببرید.



- 4) پس از تعویض، 2-3 ثانیه صبر کنید و صفحه پوشش اهرم کلاچ را ببندید.

2.4.2 چاپ اسناد

- 1) گزینه [Print] را از منوی [file] برنامه نرم افزار انتخاب کنید.
- 2) چاپگر [P200] را انتخاب کنید.
- 3) در صورت لزوم، از طریق گزینه preferences می توانید تنظیمات دلخواهتان را انجام دهید.
- 4) روی OK کلیک کنید.
- 5) در کادر محاوره ای چاپ روی OK کلیک کنید.

2.4.3 متوقف کردن چاپ

- 1) در نوار وظیفه ویندوز در گوشه سمت راست پایین، روی نماد چاپگر دوبار کلیک کنید.
- 2) نام فایل ارسال شده برای چاپ را انتخاب کنید و [DELETE] را بزنید تا چاپ متوقف شود.

توجه:

❖ پس از اتمام کار چاپگر در "حالت خواب" قرار می گیرد.

3. نگهداری چاپگر

3.1. تمیز کردن چاپگر

لطفاً از یک پارچه خشک بدون پرز برای تمیز کردن داخل و خارج چاپگر به طور منظم استفاده کنید. وقتی کارتریج یا جعبه تونر را تعویض می کنید، حتماً داخل چاپگر را تمیز کنید. اگر صفحه چاپ شده با تونر آغشته شده است باید داخل چاپگر را با یک پارچه خشک بدون پرز تمیز کنید.

3.1.1. تمیز کردن چاپگر (خارجی)

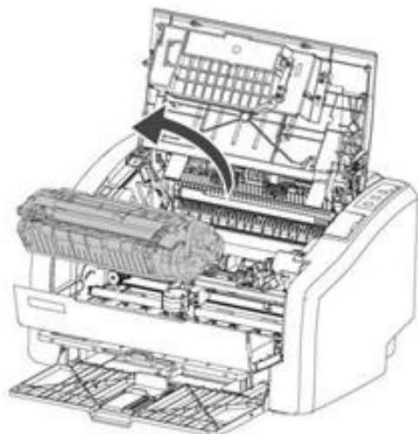
- 1) برق چاپگر را خاموش کنید، کابل رابط و دوشاخه برق را جدا کنید، منتظر خنک شدن چاپگر بمانید.
- 2) گرد و غبار بیرونی چاپگر را با یک پارچه خشک نرم و بدون پرز پاک کنید.
- 3) سینی را به طور کامل از چاپگر بیرون بکشید و اگر کاغذ در سینی وجود دارد، کاغذ را بردارید.
- 4) هرگونه کثیفی چسبیده به داخل سینی را پاک کنید.
- 5) از یک پارچه خشک بدون پرز برای پاک کردن گرد و غبار داخل و خارج سینی کاغذ استفاده کنید.
- 6) کاغذ را دوباره در سینی قرار دهید.
- 7) دوشاخه برق چاپگر را دوباره به پریز برق بزنید و سپس کابل رابط را وصل کنید.
- 8) برق چاپگر را روشن کنید.

توجه:

- ❖ لطفاً از شوینده های خنثی استفاده کنید. اگر از ماده رقیق کننده یا مایع فرار مانند بنزین و غیره برای تمیز کردن استفاده شود، سطح آن آسیب می بیند.
- ❖ کارتریج را در آتش قرار ندهید، ممکن است انفجار رخ دهد.
- ❖ استفاده از مواد شوینده با آمونیاک یا الکل اتیلیک و هر نوع اسپری قابل اشتعال برای تمیز کردن داخل یا خارج چاپگر مجاز نیست، در غیر این صورت آتش سوزی یا برق گرفتگی رخ خواهد داد.

3.1.2. تمیز کردن کارتریج

1) برق چاپگر را خاموش کنید، کابل رابط و دوشاخه برق را جدا کنید، منتظر خنک شدن چاپگر بمانید. برد راهنما، درب جلویی و درب بالایی چاپگر را به نوبت باز کنید و کارتریج را بیرون بیاورید.



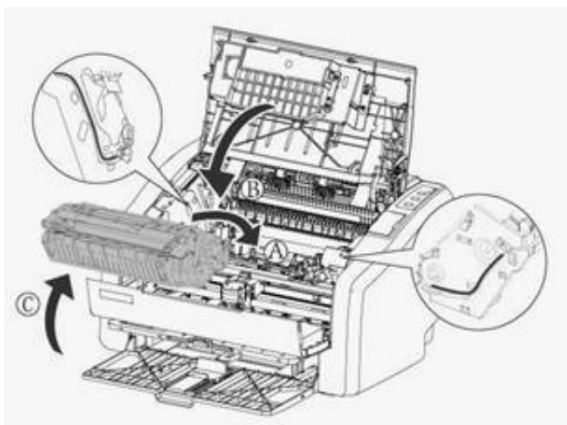
توجه:

❖ برای جلوگیری از آسیب رساندن به کارتریج، لطفاً آن را در مکان تاریک قرار دهید و با پوشش های محافظ بپوشانید. علاوه بر این، از لمس کردن غلتک شارژ، ترنسفر رول (رول اسفنجی سیاه) داخل کارتریج اجتناب کنید، در غیر این صورت امکان آسیب وجود دارد.

2) از پارچه خشک بدون پرز برای پاک کردن داخل چاپگر و جای قرارگیری کارتریج (قسمت سایه دار در شکل) استفاده کنید.



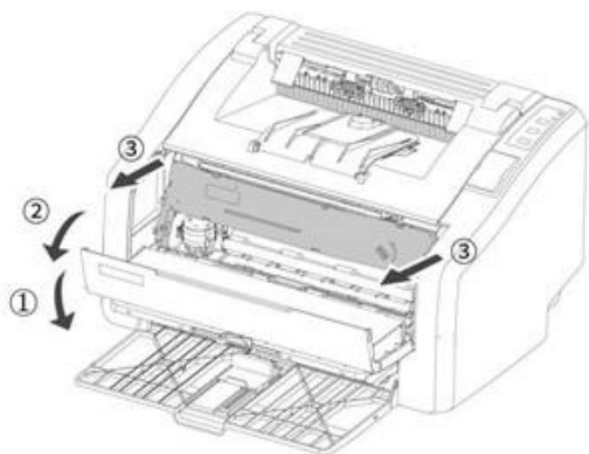
3) کارتریج را مجدداً در جای خود قرار داده و درب بالایی، درب جلویی و برد راهنمای چاپگر را به ترتیب ببندید.



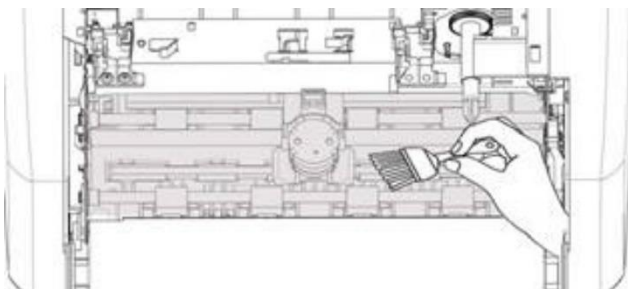
4) چاپگر را به پریز برق وصل کنید و آن را روشن کنید.

3.1.3 تمیز کردن ریبون

- 1) برق چاپگر را خاموش کنید، کابل رابط و دوشاخه برق را جدا کنید، منتظر خنک شدن چاپگر بمانید.
- 2) سینی کاغذ و درب جلو را به نوبت باز کنید و ریبون را بیرون بیاورید.



3. هد چاپگر را با برس یا جاروبرقی کوچک تمیز کنید. ضایعات کاغذ را با موچین و لکه های روی سکوی چاپ را با یک پارچه نرم پاک کنید.



4. ریبون را دوباره در جای خود قرار دهید و درب جلو را ببندید.

3.2. تعویض مواد مصرفی

3.2.1. تعویض کارت‌تریچ

- 1) برق چاپگر را خاموش کنید، درب بالایی را باز کنید و کارت‌تریچ را خارج کنید.
- 2) لطفاً برای نصب کارت‌تریچ جدید به **نصب کارت‌تریچ** مراجعه کنید.

توجه:

اگر قصد دور انداختن کارت‌تریچ را دارید لطفاً آن را بدرستی بسته بندی کنید و با شرکت ما تماس بگیرید، ما برای حفاظت از محیط زیست کارت‌تریچ را رایگان بازیافت می‌کنیم.

3.2.2. تعویض ریبون

توصیه می‌کنیم برای خرید کاست ریبون یا کارت‌تریچ اصلی با خدمات پس از فروش شرکت تماس بگیرید، مواد مصرفی با کیفیت پایین عمر پرینتر را کاهش می‌دهد. برای تعویض نوار ریبون، لطفاً به قسمت **نصب ریبون** مراجعه کنید.

4. رفع عیب

4.1. خطای چاپگر

خطا	دلیل	راه حل
نشانگر برق خاموش است	آیا منبع تغذیه روشن شده است	برق را روشن کنید
	آیا دوشاخه برق به پریز است یا نه	ابتدا دستگاه را خاموش کنید و سپس دوشاخه برق را در پریز برق دیگری قرار دهید تا مطمئن شوید که منبع تغذیه طبیعی است یا خیر
	آیا خروجی ولتاژ DC توسط منبع تغذیه طبیعی است یا خیر	تعیین اینکه آیا ولتاژ خروجی با الزامات مطابقت دارد یا خیر. اگر شرایط را برآورده نمی کند، لطفاً از آن استفاده نکنید و به موقع با خدمات مشتری تماس بگیرید
علامت هشدار چشمک می زند	کاغذ در چاپگر وجود ندارد، یا کاغذ داخل چاپگر گیر کرده است، یا ایراد از سیستم چاپگر یا یکی از قطعات داخل آن است	بارگذاری مجدد کاغذ برای چاپ بیرون آوردن کاغذ گیر کرده برق چاپگر را خاموش کنید و مجدد راه اندازی کنید. اگر مشکلات حل نشد، لطفاً با خدمات مشتریان ما تماس بگیرید
چاپگر قادر به چاپ نیست	آیا کابل رابط به خوبی متصل شده است	اتصال کابل رابط را بررسی کنید به اتصال USB مراجعه کنید
	آیا محیط کامپیوتر به درستی تنظیم شده است یا خیر	محیط کامپیوتر مانند تنظیمات درایور و غیره را بررسی کنید
	مشکلی در اتصال شبکه بین رایانه و چاپگر وجود دارد	لطفاً با مدیر شبکه خود چک کنید
	آیا چاپگر به چندین کامپیوتر متصل است	لطفاً یک لحظه صبر کنید و دوباره چاپ کنید
	کار به حالت تعلیق درآمده است	لطفاً بررسی کنید که آیا فرمان چاپ روی صفحه لغو شده یا خیر
	آیا کاغذ گیر کرده است	برای جدا کردن کاغذ گیر کرده، برق را خاموش کنید
	آیا ریبون از حرکت هد چاپ جلوگیری می کند یا خیر	چاپگر را خاموش کنید، ریبون را بیرون بیاورید، ریبون چاپ را صاف کنید یا جایگزین کنید. در این حالت ریبون چاپ آسیب دیده و بهتر است آن را تعویض کنید
	آیا کاغذ قرار داده شده در سینی با اندازه مشخص شده مطابقت دارد یا خیر	اندازه مناسب کاغذ را قرار دهید و دوباره چاپ کنید
	آیا کاغذ به درستی در سینی قرار گرفته است	لطفاً کاغذ را به درستی در سینی قرار دهید لطفاً به بارگذاری کاغذ مراجعه کنید
	آیا کاغذ خیس است	لطفاً از کاغذ بسته بندی جدید استفاده کنید
اغلب کاغذ گیر می کند یا چروک می شود	آیا کاغذ فر می خورد	کاغذ داخل سینی را وارونه کنید یا آن را با کاغذ بسته بندی جدید جایگزین کنید.

تنظیمات کاغذ و سینی درست است.	لطفاً کاغذ و سینی مربوط به کاغذ را به درستی تنظیم کنید.
باقی ماندن تکه کاغذ گیرکرده، باقیمانده یا مواد خارجی در داخل دستگاه	درب چاپگر را باز کنید و صفحه کاغذ را بیرون بکشید و کاغذ خرد شده یا سایر مواد خارجی را تمیز کنید
اینکه آیا کاغذ با اندازه غیر استاندارد در سینی کاغذ قرار می گیرد.	حتماً از کاغذی استفاده کنید که با مشخصات دستگاه مطابقت داشته باشد. به مراحل استفاده از کاغذ مراجعه کنید
اینکه آیا مقدار کاغذ داخل سینی از حداکثر ظرفیت سینی بیشتر است یا خیر.	کاغذ بیشتر از حداکثر ظرفیت قرارگیری کاغذ در سینی قرار ندهید. لطفاً به بارگذاری کاغذ مراجعه کنید
آیا تنظیم کننده کاغذ به درستی قرار گرفته است یا خیر.	لبه کاغذ را با گوشه بالای سینی تراز کرده و پشت آن قرار دهید. لطفاً به بارگذاری کاغذ مراجعه کنید
آیا کاغذ به طور مرتب بریده شده است.	قبل از قرار دادن کاغذ، آن را از یک جهت تراز کنید و داخل سینی قرار دهید.

4.2. نقص کیفیت تصویر

خطا	دلیل	راه حل
چاپ غیر یکنواخت و نامشخص	کاغذ خیس است	لطفاً از کاغذ جدید بسته بندی شده استفاده کنید
	تونر کافی در کارتریج وجود ندارد	لطفاً کارتریج را با یک کارتریج جدید تعویض کنید به تعویض کارتریج مراجعه کنید
	کارتریج حساس به نور در کارتریج خراب یا آسیب دیده است	لطفاً کارتریج را با یک کارتریج جدید تعویض کنید به تعویض کارتریج مراجعه کنید
	آیا ریبون درست نصب شده است	آن را بررسی کنید و در صورت لزوم دوباره آن را نصب کنید
	آیا ریبون چاپ آسیب دیده است	ریبون چاپ عمر طولانی دارد اما برای استفاده طولانی مدت باید تعویض شود
چاپ دارای لکه و کثیفی	سینی یا مسیر کشیدن کاغذ کثیف است	لطفاً سینی یا مسیر کشیدن کاغذ را تمیز کنید به تمیز کردن چاپگر مراجعه کنید
	کاغذ موجود مناسب نیست (کاغذ مرطوب، بیش از حد زبر و ...)	لطفاً کاغذ مناسب قرار دهید به مراحل استفاده از کاغذ مراجعه کنید
	کارتریج خراب یا آسیب دیده است	لطفاً کارتریج را با یک کارتریج جدید تعویض کنید به تعویض کارتریج مراجعه کنید
چاپ کلمات محو	ممکن است یک تکه کاغذ معیوب باشد	لطفاً دوباره چاپ کنید
	رطوبت کاغذ مشهود است یا لکه های مرطوبی روی سطح کاغذ وجود دارد	لطفاً کاغذ جدید و بسته بندی شده را جابگزین کنید یا مارک دیگری از کاغذ را امتحان کنید
چاپ خطوط سیاه	درام کارتریج خراب یا آسیب دیده است	لطفاً کارتریج را با یک کارتریج جدید تعویض کنید به تعویض کارتریج مراجعه کنید
چاپ صفحه	محیط با دمای بالا، رطوبت بالا و به	محیط مناسب برای چاپ را تغییر دهید.

خاکستری	خصوص خشک است	به محیط چاپگر مراجعه کنید
	کاغذ مورد استفاده با مشخصات توصیه شده مطابقت ندارد	اطمینان حاصل کنید که کاغذ مورد استفاده با مشخصات توصیه شده مطابقت دارد.
	کارتریج خراب یا آسیب دیده است	به مراحل استفاده از کاغذ مراجعه کنید
	کارتریج خراب یا آسیب دیده است	لطفا کارتریج را با یک کارتریج جدید تعویض کنید به تعویض کارتریج مراجعه کنید
نقص های عمودی تکرار شده	کاغذ مورد استفاده با مشخصات توصیه شده مطابقت ندارد	اطمینان حاصل کنید که کاغذ مورد استفاده با مشخصات توصیه شده مطابقت دارد به مراحل استفاده از کاغذ مراجعه کنید
	ممکن است پودر تونر روی اجزای داخلی وجود داشته باشد	لطفا چاپگر را تمیز کنید به تمیز کردن چاپگر مراجعه کنید
	کاغذ خیلی لغزنده است	لطفا از کاغذ دیگر استفاده کنید
تغییر شکل تصاویر	اگر صفحه آزمایشی چاپ شده باشد و کاراکترها همچنان تغییر شکل داده باشند، ممکن است چاپگر نیاز به تعمیر داشته باشد	لطفا با مرکز خدمات پس از فروش تماس بگیرید
انحراف کاغذ از مسیر	کاغذ اشتباه بارگذاری شده است یا راهنمای کاغذ اشتباه است و مناسب چاپگر نمی باشد	
	ممکن است سینی خیلی پر باشد	ظرفیت حداکثر سینی کاغذ را رعایت کنید
	نوع کاغذ و کیفیت آن مطابق با مشخصات نیست	نوع و کیفیت کاغذ را بررسی کنید. دمای بالا و رطوبت بالا باعث تاب برداشتن کاغذ می شود
حلقه یا شکل موج	نوع کاغذ و کیفیت آن مطابق با مشخصات نیست	نوع و کیفیت متوسط را بررسی کنید. دمای بالا و رطوبت بالا باعث پیچ خوردن کاغذ می شود اگر چاپگر کمتر استفاده می شود و ممکن است کاغذ در سینی بیش از حد طولانی باقی بماند، کاغذ موجود در سینی را برگردانید
	کاغذ به درستی بارگذاری نشده است	لطفا کاغذ را به درستی بارگذاری کنید به بارگذاری کاغذ مراجعه کنید
چین و چروک یا چین خوردگی	نوع کاغذ و کیفیت آن مطابق با مشخصات نیست	نوع و کیفیت متوسط را بررسی کنید. دمای بالا و رطوبت بالا باعث پیچ خوردن کاغذ می شود اگر چاپگر کمتر استفاده می شود و ممکن است کاغذ در سینی بیش از حد طولانی باقی بماند، کاغذ موجود در سینی را برگردانید
	چاپ پاکت	هوای پاکت را بگیرید و دوباره چاپ کنید
پراکندگی تونر در لبه متن یا اشکال	کیفیت متوسط مطابق با مشخصات نیست	لطفاً کاغذ دیگری را برای چاپ لیزری امتحان کنید
نشستی لکه در	آیا محل نشستی لکه نامنظم است یا خیر	نوارهای شل می تواند باعث نشستی شود. دستگیره ریبون را بچرخانید

تا ریون سفت شود	آیا موقعیت نشتی لکه به طور مداوم در همان خط ظاهر می شود یا خیر	حین چاپ ماتریس سوزنی
هد چاپ آسیب دیده است. آن را با یک هد چاپ جدید تعویض کنید یا از چاپ ماتریس سوزنی استفاده کنید	نقطه شروع چاپ خیلی بالا یا خیلی پایین باشد	چاپ ماتریس سوزنی برای چاپ حاشیه سربرگ و پاورقی مناسب نیست
با استفاده از میکرو کاغذ تنظیمات مناسب را انجام دهید		

4.3. گیر کردن کاغذ

برای جلوگیری از آسیب رساندن به چاپگر هنگام درآوردن کاغذ گیر کرده در چاپگر (از جمله گیر کردن کاغذ در شیار خروجی کاغذ)، حتماً درب بالایی را باز کرده و کارتریج را بیرون بیاورید. باز کردن درب بالا و درآوردن کارتریج باعث می شود چاپگر و کارتریج آسیب نبیند و براحتی کاغذ گیر کرده و خرده های آن را خارج کنید.

دلایل گیر کردن کاغذ

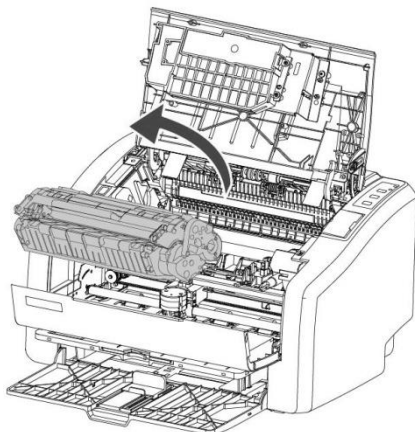
- ❖ سینی داخل به اشتباه بارگذاری شده یا از ظرفیت حداکثری آن بیشتر است.
- ❖ هنگام افزودن کاغذ جدید، تمام کاغذ ها را از سینی خارج کنید و کاغذ جدید را صاف کنید تا از کشیدن چندین صفحه باهم جلوگیری کنید و احتمال گیر کردن کاغذ کاهش یابد.
- ❖ کاغذ با مشخصات چاپگر مطابقت ندارد.

مکان های رایج گیر کردن کاغذ

- ❖ ناحیه کارتریج.
- ❖ در قسمت سینی. اگر کاغذ در سینی داخل گیر کرده است، سعی کنید به آرامی آن را بدون پاره شدن کاغذ از سینی خارج کنید.
- ❖ کانال خروجی
- ❖ پس از گیر کردن کاغذ، تونر پراکنده در چاپگر وجود دارد، این تونر پراکنده پس از چاپ چند صفحه از بین می رود.

کاغذهای گیر کرده را بیرون بیاورید

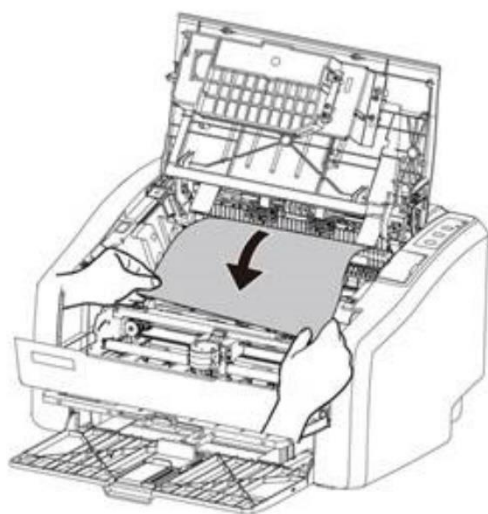
1) برق چاپگر را خاموش کنید، درپوش بالایی چاپگر را به آرامی باز کنید، کارتریج را در امتداد ریل راهنما که آن را نگه می دارد خارج کنید.



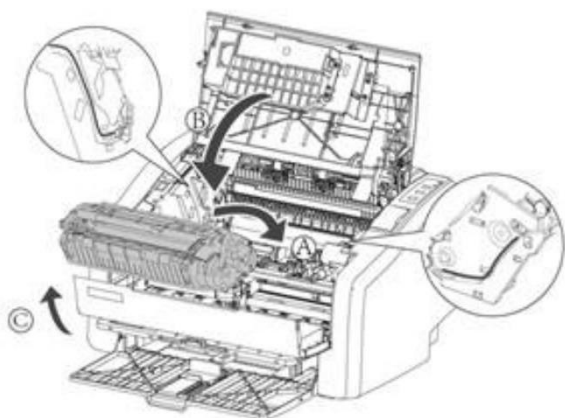
توجه:

- ❖ گیر کردن کاغذ باعث پراکنده شدن پودر کربن در صفحه چاپ می شود. در صورت وجود پودر کربن روی لباس، آن را با آب سرد بشویید، زیرا آب گرم باعث چسبندگی دائمی پودر کربن روی لباس می شود.
- ❖ برای جلوگیری از آسیب رساندن به کارتریج تونر هنگام خارج کردن کاغذ گیر کرده، لطفاً درب جلویی را باز کنید تا کارتریج خارج شود و آن را در کیسه محافظ قرار دهید یا با کاغذ ضخیم بسته بندی کنید. به این ترتیب می توان کارتریج را از قرار گرفتن در معرض نور دور نگه داشت.
- ❖ پس از بیرون آوردن کارتریج، قطعات را در قسمت های سایه دار لمس نکنید.

2) بیشترین سمتی که کاغذ گیر کرده است را با دو دست نگه دارید تا به آرامی آن را از چاپگر بیرون بکشید. اگر کاغذ پاره شده است، تمام تکه های آن را از چاپگر بیرون بیاورید.



3) پس از بیرون آوردن کاغذ گیر کرده، کارتریج را دوباره در امتداد ریل راهنما داخل چاپگر قرار دهید تا مطمئن شوید که در جای خود قرار گرفته است.



4) درپوش بالایی را ببندید کلید برق را دوباره روشن کنید.

5. پشتیبانی از مشتری

در صورت بروز هرگونه مشکل در هنگام استفاده از محصول، می توانید از راه های زیر کمک بگیرید:
ابتدا دستورالعمل های مربوط به عملکرد محصول، از جمله دستورالعمل عملیاتی و دفترچه راهنمای عملیات را برای حل مشکلات جستجو کنید.

برای اطلاعات بیشتر لطفاً به وب سایت رسمی ما مراجعه کنید: www.sky4center.com

5.1. اطلاعات گارانتی

برای دریافت راهنمایی سریعتر از مشاوران خدمات پس از فروش اطلاعات زیر را به آنها ارائه دهید:

- ❖ شماره سریال کارخانه
- ❖ مدل محصول
- ❖ سیستم عامل کامپیوتر شما

6. پیوست

با تشکر از شما برای خرید محصول

ما در تلاش هستیم تا طراحی را مطابق با نیازهای شما انجام دهیم. برای راحتی و امنیت خود لطفاً قبل از استفاده از محصول، دستورالعمل‌های عملیاتی و سایر اطلاعات پیوست را به دقت بخوانید تا از عملکردهای مختلف محصول حداکثر استفاده را ببرید.

طبق مقررات ملی و سیاست گارانتی این شرکت، هرگونه خرابی و آسیب ناشی از جداسازی، نگهداری و نصب مجدد محصول بدون مجوز کتبی از شرکت، مشمول خدمات گارانتی نخواهد بود. "برچسب گارانتی" ویژه روی محصول وجود دارد. لطفاً در طول مدت گارانتی از "برچسب گارانتی" محافظت کنید زیرا در صورت مفقود شدن یا آسیب دیدن "برچسب گارانتی" شامل استفاده از خدمات گارانتی نخواهید شد.

شرکت ما تضمین می‌کند مواد مصرفی و قطعات یدکی محصول را که ممکن است تحت استفاده معمولی آسیب ببینند حداکثر تا 5 سال پس از توقف تولید، ارائه نماید.

این محصول درجهت حفظ انرژی مهندسی شده و از اجزای قابل بازیافت تشکیل شده است. هنگامی که محصول قرار است دور ریخته شود، شرکت می‌تواند آن را به صورت رایگان بازیافت کند، در صورت نیاز به چنین خدماتی، لطفاً با شرکت تماس بگیرید.

از آنجایی که محصولات ما دائماً بهبود می‌یابند، ممکن است محتویات این راهنما بدون اطلاع قبلی تغییر کند.

وب سایت: www.sky4center.com

با تشکر از انتخاب و همکاری شما