

## فهرست مطالب

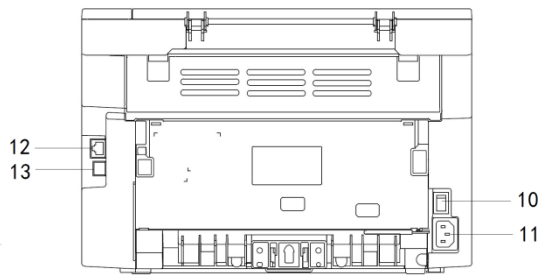
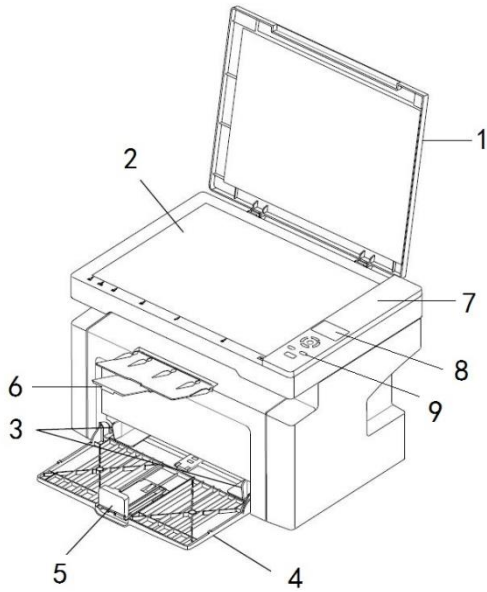
4	1. توضیحات محصول
4	1.1. نام قطعه
2	1.2. کنترل پنل
3	2. اقدامات اولیه
3	2.1. نصب چاپگر
3	2.1.1. باز کردن بسته بندی
3	2.1.2. نصب کارتریج
4	2.1.3. اتصال برق
5	2.1.4. اتصال USB
5	2.1.5. پیکربندی شبکه
9	2.1.6. نصب درایور
12	2.1.7. محیط چاپگر
13	2.2. کاغذ استاندارد
13	2.2.1. انتخاب کاغذ
14	2.2.2. بارگذاری کاغذ
16	2.3. چاپ
17	2.4. کپی
17	2.4.1. تنظیمات پارامترهای کپی
17	2.4.2. عملیات کپی
18	2.4.3. کپی کارت شناسایی
18	2.5. اسکن
18	2.6. سایر تنظیمات
19	3. نگهداری چاپگر
19	3.1. تمیز کردن چاپگر (داخلی)
19	3.1.1. تمیز کردن چاپگر (خارجی)
19	3.1.2. تمیز کردن کارتریج
20	3.1.3. تمیز کردن صفحه اسکنر
20	3.2. تعویض کارتریج

21.....	4. رسیدگی به خطا
21.....	4.1. خطاهای احتمالی
21.....	4.1.1. خطای چاپ
22.....	4.1.2. خطای اسکن
22.....	4.1.3. خطای کپی
23.....	4.2. نقص کیفیت تصویر
23.....	4.2.1. کپی
24.....	4.2.2. اسکن و کپی
25.....	4.3. گیر کردن کاغذ
27.....	5. پشتیبانی از مشتری
27.....	5.1. ارائه اطلاعات
27.....	6. پیوست

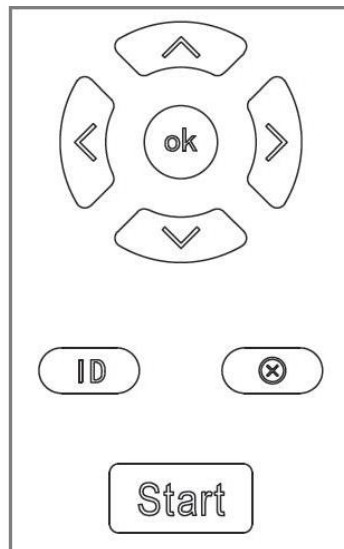
# 1. توضیحات محصول

## 1.1. نام قطعه

1. پوشش اسکنر تخت
2. صفحه اسکنر
3. صفحه راهنمای تنظیم کاغذ
4. سینی کاغذ
5. اهرم تنظیم کاغذ
6. سینی خروجی کاغذ
7. اسکنر
8. صفحه نمایش
9. کنترل پنل
10. کلید برق
11. سوکت کابل برق
12. سوکت کابل شبکه (فقط برای مدل های خاص)
13. سوکت USB



## 1.2 کنترل پنل



شرح	نام	ردیف
< کلید میانبر برای کاهش تعداد کپی > کلید میانبر برای افزایش تعداد کپی	< >	1
∧ کلید میانبر حالت چاپ ∨ کلید میانبر گزارش تست	∨ ∧	2
ورود به منو، تایید دستور، کلید میانبر تنظیم کیفیت کپی	OK	3
کپی کارت شناسایی	ID	4
لغو دستور یا بارگذاری مجدد کاغذ	⊗	5
شروع کپی	START	6

## 2. اقدامات اولیه

### 2.1 نصب چاپگر

#### 2.1.1 باز کردن بسته بندی

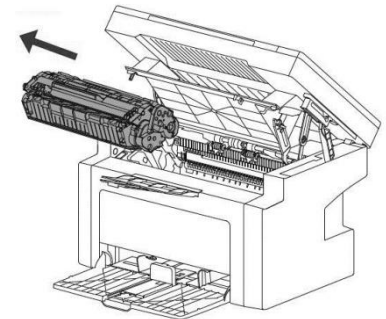
وسایل بسته بندی و نوارهای ثابت روی چاپگر را بردارید

#### 2.1.2 نصب کارتریج

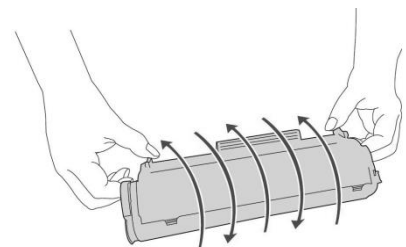
توجه :

1. کارتریج تونر مورد استفاده در اینجا از نوع سفارشی و بسیار مرغوب میباشد. برای اطمینان از سلامت چاپگر لطفا از محصولات اصلی استفاده کنید .
2. قبل از قرار دادن کارتریج داخل دستگاه ، کارتریج را از بسته بندی خارج نکنید . اگر کارتریج برای مدت طولانی بدون بسته بندی بماند ممکن است عمر مفید آن کوتاه گردد .
3. اگر کارتریج بدون بسته بندی در معرض نور خورشید یا روشنایی قرار گیرد ممکن است آسیب ببیند .

1) پوشش اسکنر تخت را بلند کرده و قطعات اسفنجی را بردارید. دسته کارتریج را بگیرید و بیرون بیاورید.



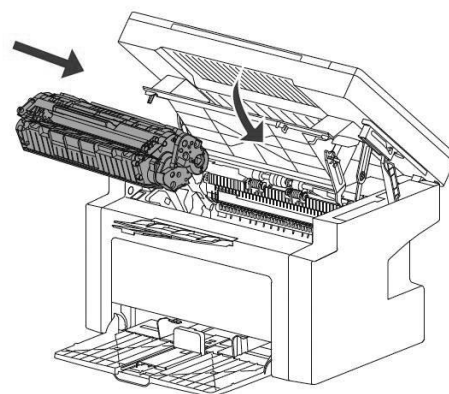
2) کارتریج تونر را با دو دست بگیرید و به آرامی آن را چند بار تکان دهید تا تونر در کارتریج به طور یکنواخت پخش شود.



3) پوشش محافظ کارت‌تریج را بردارید، فیلم کاغذی را بیرون بکشید و سپس تمام مهر و موم های کارت‌تریج را بیرون بکشید.



4) کارت‌تریج را در چاپگر قرار دهید و مطمئن شوید که کارت‌تریج در جای خود قرار گرفته است (تا زمانی که دیگر نتوان آن را به سمت پایین حرکت داد یا چرخاند)



### 2.1.3. اتصال برق

لطفاً از این چاپگر در محدوده توان توصیه شده استفاده کنید.

منبع تغذیه: 220 AC ولت تا 240 ولت، 50 / 60 هرتز

طول کل سیم برق (از جمله سیم داخلی) نباید از 5 متر بیشتر باشد.

از یک خط برق یکسان با سایر لوازم برقی پرمصرف (مانند تهویه مطبوع، کپی، خردکن و غیره) استفاده نکنید. اگر نمی‌توانید از استفاده همزمان از این چاپگر و وسایل فوق‌خودداری کنید، توصیه می‌شود از ترانسفورماتور یا فیلتر نویز فرکانس بالا استفاده کنید.

اگر منبع تغذیه ناپایدار است، از تنظیم‌کننده ولتاژ استفاده کنید.

#### **برق را روشن کنید**

سمت [ ] کلید برق را فشار دهید تا برق روشن شود.

پس از روشن شدن برق، یک لحظه صبر کنید تا وارد حالت چاپ شوید. لطفاً در صورت عدم استفاده از چاپگر برای طولانی مدت و یا بعد از کار هر روز برق دستگاه را خاموش کنید.

اگر برق چاپگر روشن نیست، بررسی کنید که آیا سیم برق بین دستگاه و پریز به درستی وصل شده است یا خیر.

#### **توجه:**

❖ هنگامی که از چاپگر استفاده نمی‌شود، برق دستگاه باید وصل باشد و دوشاخه خارج از پریز برق باشد، در این زمان

مصرف برق این محصول صفر است.

## برق را خاموش کنید

در شرایط زیر برق را قطع نکنید چون داده های در حال پردازش ممکن است حذف شوند.

❖ هنگام دریافت داده ها

❖ هنگام چاپ، کپی یا اسکن

لطفاً قبل از خاموش کردن چاپگر، پس از اتمام چاپ، 5 ثانیه صبر کنید.

هشدار:

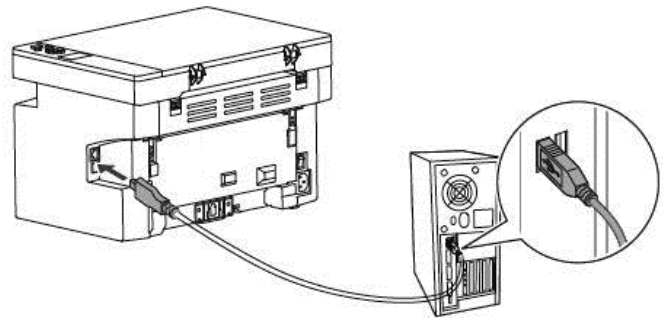
❖ این محصول کلاس A است. در محیط زندگی، محصول ممکن است باعث تداخل رادیویی شود.

## 2.1.4. اتصال USB

چاپگر به طور استاندارد به کابل رابط USB 2.0 مجهز شده است.

لطفاً مطمئن شوید که از کابل رابط USB 2.0 با طول حداکثر 2 متر استفاده می کنید.

یک سر کابل USB را به چاپگر و سر دیگر آن را به کامپیوتر وصل کنید.



## 2.1.5. پیکربندی شبکه

توجه:

❖ تنظیمات شبکه فقط برای مدل هایی است که قابلیت اتصال به شبکه (باسیم یا بی سیم) دارند.

به عنوان مثال مدل های SKY P100NW و SKY P300NW

1) ابتدا مطمئن شوید که تنظیم اتوماتیک IP در LAN فعال است (یعنی "آدرس IP میزبان مشتری تنظیم شده است تا به صورت

اتوماتیک به دست آید"، تنظیم اتوماتیک IP را می توان در روتر فعال کرد).

2) چاپگر را روشن کنید و در حالیکه چاپگر در وضعیت "آماده بکار" است کابل شبکه را به پورت شبکه چاپگر وصل کنید.

3) چند لحظه صبر کنید تا نماد " Network connection is successful " در گوشه راست بالای صفحه نمایش داده شود.

4) می توانید آدرس IP را با انتخاب گزینه های "شبکه" و "گزارش تست خودکار" در کنترل پنل چاپگر بررسی کنید.

5) برای نصب نرم افزار چاپ هوشمند بر روی گوشی موبایل ابتدا نرم افزار موبایل "sky laser smart print" را از سایت

[www.sky4center.com](http://www.sky4center.com) دانلود کنید، (مطمئن شوید که موبایل و چاپگر به یک شبکه متصل هستند) همچنین برای چاپ بی

سیم از طریق کامپیوتر می توانید درایور چاپ شبکه را بر روی کامپیوتر نصب کنید.

❖ برای مدل های دارای شبکه (SKY P300NW)

❖ پیکربندی شبکه بر روی گوشی موبایل از طریق برنامه "sky laser smart print"

راه اول: چاپگر را روی شبکه بی سیم پیکربندی کنید.

1) نرم افزار " sky laser smart print " را از سایت [www.sky4center.com](http://www.sky4center.com) دانلود و نصب کنید، نرم افزار را باز کنید و تنظیمات شبکه را انتخاب کنید.



2) دستگاه چاپگر را پیدا کرده و روی آن کلیک کنید.



3) " پیکربندی WiFi " را انتخاب کرده و روی "بعدی" کلیک کنید.



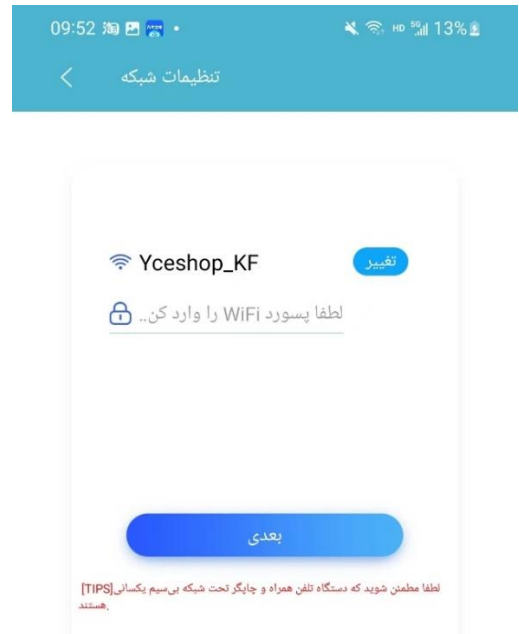
1. لطفاً ابتدا چاپگر را روشن کنید؛
2. لطفاً مطمئن شوید که تلفن همراه دارای عملکرد بلوتوث است و آن را روشن کنید؛
3. لطفاً مطمئن شوید که تلفن همراه به وای فای متصل است.

پیکربندی WiFi

پیکربندی LAN



4) Wifi را انتخاب کنید . رمز عبور را وارد کرده و روی " بعدی " کلیک کنید .



5) پیکربندی شبکه انجام شده است.



راه دوم: چاپگر را روی شبکه با سیم پیکربندی کنید.

1) "sky laser smart print" را باز کنید و روی تنظیمات شبکه کلیک کنید.



2) دستگاه چاپگر را پیدا کرده و روی آن کلیک کنید.



3) "پیکربندی LAN" را انتخاب کرده و روی "بعدی" کلیک کنید.



1. لطفاً ابتدا چاپگر را روشن کنید؛
2. لطفاً مطمئن شوید که تلفن همراه دارای عملکرد بلوتوث است و آن را روشن کنید؛
3. لطفاً مطمئن شوید که تلفن همراه به وای فای متصل است.

پیکربندی WIFI

پیکربندی LAN

① گزینه "تنظیم اتوماتیک" را انتخاب کنید، روی "بعدی" کلیک کنید تا به طور اتوماتیک آدرس IP دریافت شود (در صفحه نمایش داده می شود).

❖ توجه: این آدرس IP به طور خودکار در نصب بعدی درایور چاپگر از طریق شبکه بر روی کامپیوتر استفاده می شود.

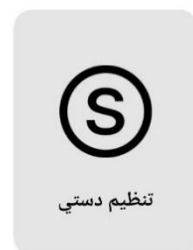


لطفاً آدرس IP را وارد نمایید

لطفاً داده ها را وارد نمایید  
255.255.255.0

لطفاً درگاه را وارد نمایید

لطفاً DNS را وارد نمایید  
8.8.8.8



② گزینه "تنظیم دستی" را انتخاب کرده و روی "بعدی" کلیک کنید، آدرس IP را طبق تصویر وارد کنید و روی "بعدی" کلیک کنید.

(4) پس از نمایش پیام "پیکربندی با موفقیت انجام شد"، چاپگر را مجدداً راه اندازی کنید.

## 2.1.6. نصب درایور

نصب درایور در دو حالت امکان پذیر است: اتصال از طریق USB و اتصال از طریق نرم افزار Smart Printer

(1) با استفاده از کابل USB چاپگر را به کامپیوتر وصل کنید.

(2) کلید برق چاپگر را روشن کنید.

(3) پوشه My Computer را باز کنید، در قسمت Portable Devices گزینه "Smart Printer" را کلیک کنید، داخل فایل

Zip پوشه driver\_res را باز کنید و پوشه درایور چاپگر "Driver P300NW" را کپی و روی دستکاپ قرار دهید.



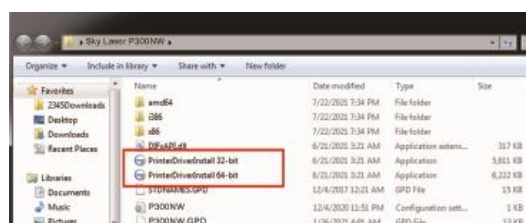
نکته: درایور چاپگر را می توانید از سایت [www.sky4center.com](http://www.sky4center.com) نیز دریافت کنید.

### راه اول: اتصال از طریق USB

قابل نصب روی سیستم های عامل ویندوز 7 و 10

(1) پوشه "Driver P300NW" را از روی دستکاپ باز کنید (اگر فایل فشرده است ابتدا آن را از حالت فشرده خارج کنید).

(2) باتوجه به ویندوز خود بر روی فایل نصب PrinterDriver 32/64-bit کلیک کنید.



(3) روی "Install" کلیک کنید.



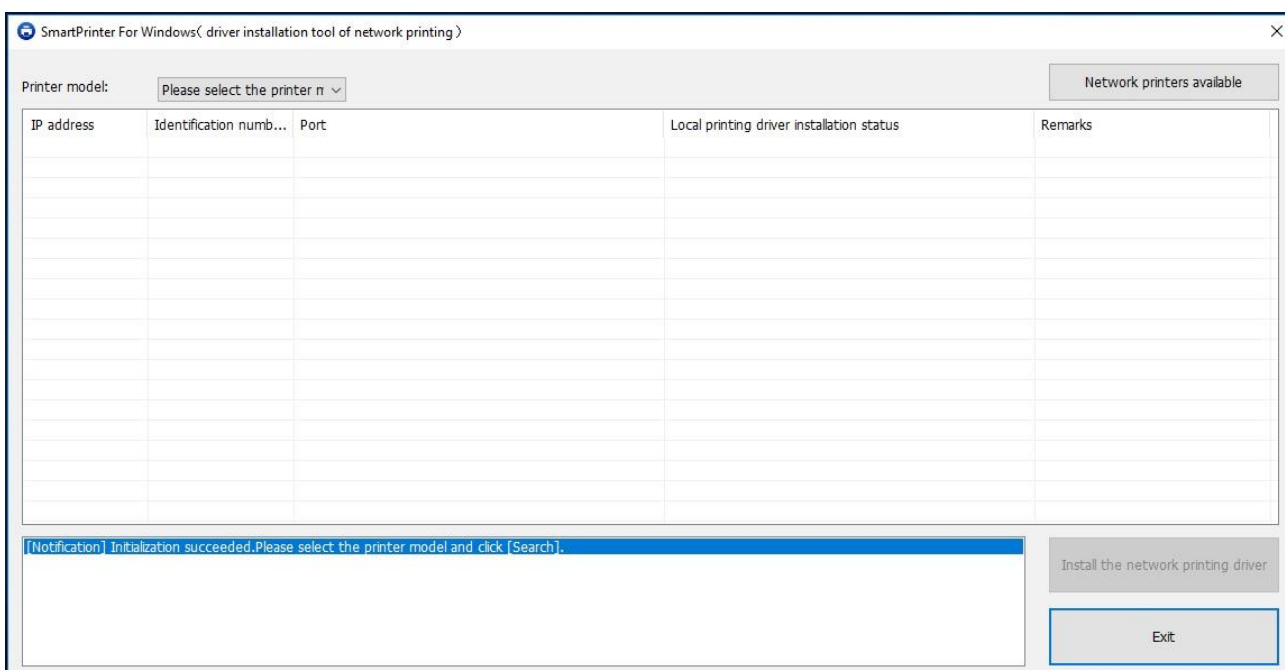
4) پس از اتمام نصب نماد چاپگر در صفحه Printers and Faxes نمایش داده می شود.

### راه دوم: اتصال از طریق نرم افزار Smart Printer

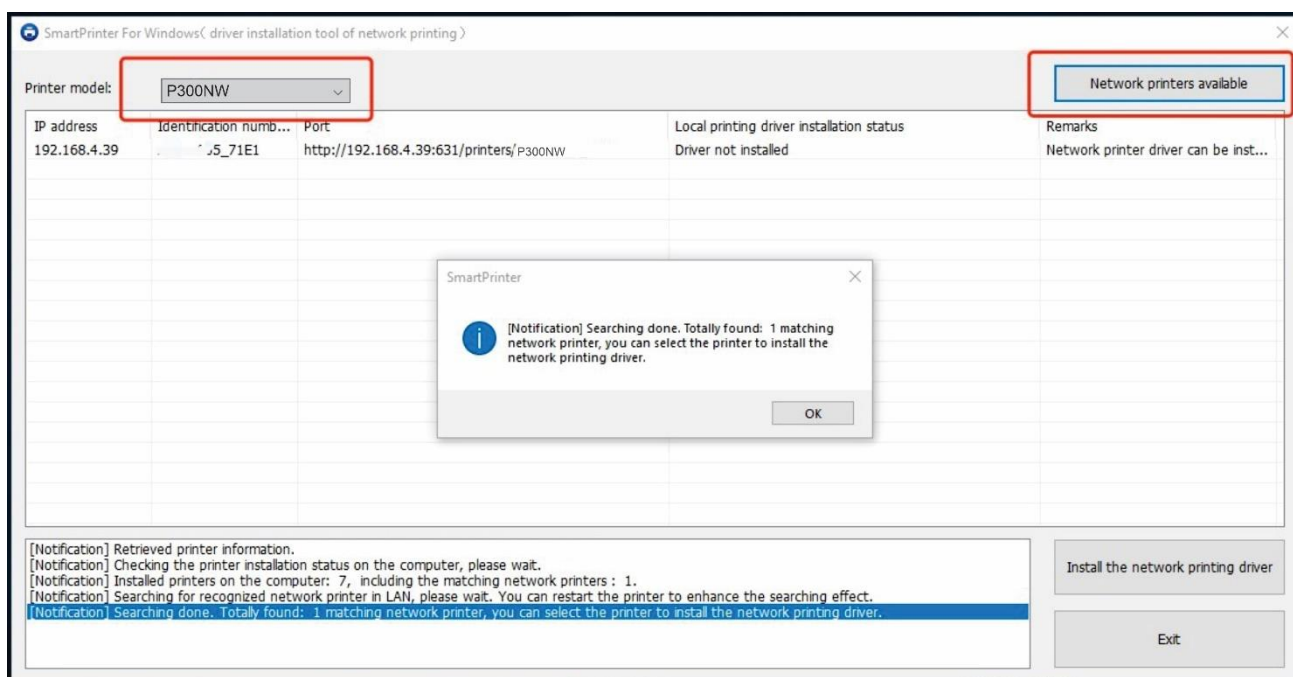
1) قابل نصب روی سیستم های عامل ویندوز 7 و 10 و 11

2) DVD نصب درایور را داخل کامپیوتر بگذارید و پوشه My Computer را باز کنید.

3) روی درایو DVD کلیک کنید و داخل محتویات آن گزینه SmartPrinter.exe را پیدا کرده و آن را اجرا کنید.



4) مدل پرینتر را از منو انتخاب کنید و سپس روی "Network printers available" کلیک کنید.



① جستجوی چاپگر 3 تا 5 ثانیه زمان می برد.

② اگر چاپگر را پیدا نکرد لطفاً مجدد تلاش کنید، اگر سرعت شبکه خیلی پایین نباشد چاپگر پیدا خواهد شد.

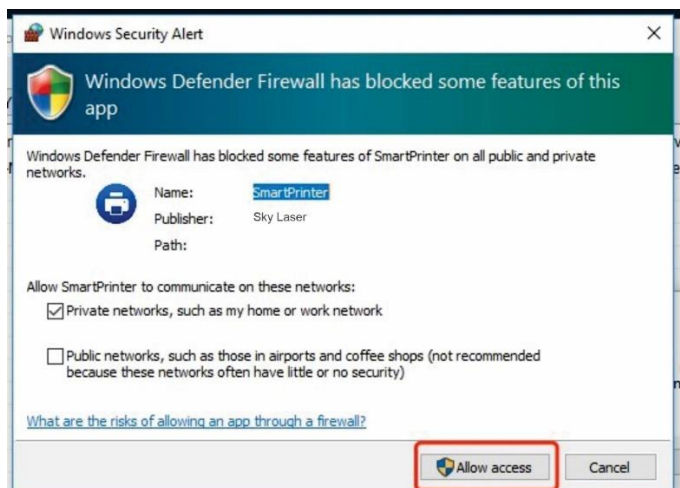
③ اگر همچنان چاپگر پیدا نشد لطفاً بررسی کنید که کامپیوتر و چاپگر به یک شبکه LAN متصل باشند. همچنین می توانید آدرس IP کامپیوتر و چاپگر را بررسی کنید، IP آدرس هر دو باید در قسمت سه آدرس اول اعداد یکسان باشند.

برای افزایش کارایی می توانید در حین جستجوی چاپگر، چاپگر را مجدداً راه اندازی کنید.

5) در لیست جستجو چاپگر را انتخاب کنید و در قسمت پایین پنجره روی گزینه **Install the network printing driver** کلیک کنید.

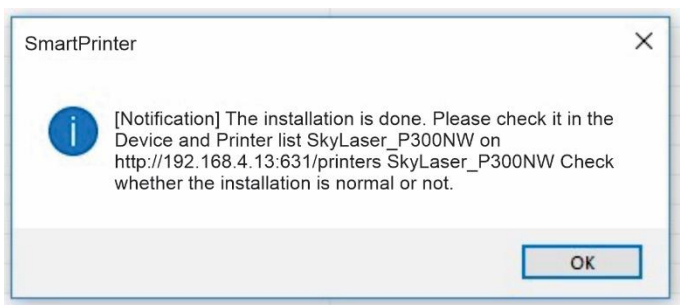
① در طول مراحل نصب ممکن است درخواست تایید مجوز **User Account Control** نمایش داده شود، لطفاً با درخواست موافقت کنید.

② همچنین تاییدی برای **Windows Security for Device Installation** خواهد بود، لطفاً روی **Allow access** کلیک کنید.



③ نصب درایور برای اولین بار ممکن است 1 دقیقه طول بکشد، لطفاً منتظر بمانید.

④ پس از نصب درایور صفحه زیر نمایش داده می شود.



سپس می توانید چاپگر را در لیست **Printers & Scanners** مشاهده کنید.



6) اگر آدرس IP تغییر کرد لطفاً درایور شبکه را دوباره نصب کنید.

① نرم افزار را باز کنید و چاپگرهای شبکه موجود را جستجو کنید تا ببینید آدرس IP چاپگر تغییر کرده است یا خیر.

address	Identification numb...	Port	Local printing driver installation status	Remarks
2.168.4.13	SkyLaser_P300NW	http://192.168.4.13:631/printers/SkyLaser_P300NW	IP is different from installed one . The IP is:192.168.4.12	You can reinstall and change to new p .

② اگر تغییر کرده بود چاپگر را انتخاب کنید و روی Install the network printing driver کلیک کنید تا درایور مجدداً نصب شود. این حالت نصب معمولاً سریع انجام می شود. (حدود 10 ثانیه)

## 2.1.7. محیط چاپگر

چاپگر هنگام چاپ با سرعت بالا صدای واضحی تولید می کند، بنابراین باید در یک منطقه کار نسبتاً مستقل قرار گیرد. از قرار دادن آن در نزدیکی منبع گرما، گرد و غبار و رطوبت بیش از حد خودداری کنید و از قرار دادن در مکان های مستعد لرزش خودداری کنید.

لطفاً چاپگر را نزدیک پرینتر برق قرار دهید تا در مواقع اضطراری بتوانید به سرعت دوشاخه را از پرینتر بیرون بکشید. لطفاً از این چاپگر در محیطی با تهویه مناسب استفاده کنید.

لطفاً از آداپتور استفاده نکنید.

هنگامی که از چاپگر بصورت طولانی مدت در اتاقی با تهویه ضعیف استفاده شود یا تعداد زیادی اسناد چاپ کرده است، باید به طور مکرر تهویه شود و گردش هوا حفظ شود.

چاپگر را نزدیک دستگاه های مولد میدان مغناطیسی یا مغناطیسی قرار ندهید.

لطفاً از این چاپگر در محدوده دما و رطوبت زیر استفاده کنید:

دما: 10 °C ~ 35 °C

رطوبت: 20% RH ~ 80% RH

اشیاء دیگر را روی چاپگر قرار ندهید.

هنگام جابجایی چاپگر، مطمئن شوید که چاپگر را افقی نگه داشته اید.

چاپگر را در جایی قرار ندهید که درجه هوا مسدود شده است. بین درجه و دیوار بیش از 10 سانتی متر فاصله داشته باشد.

این چاپگر گاز ازن آشکار تولید نمی کند.

## 2.2 کاغذ استاندارد

### 2.2.1 انتخاب کاغذ

به منظور دستیابی به بهترین عملکرد چاپگر، توصیه می‌کنیم از کاغذ استاندارد استفاده کنید. مطمئن شوید که کاغذ از کیفیت خوب برخوردار است و بدون بریدگی، پارگی، لکه، گرد و غبار، منافذ، فر یا چین خوردگی است. اگر نوع کاغذ بارگذاری شده را نمی‌دانید، برجسب بسته بندی کاغذ را بررسی کنید.

راه حل	مشکل کاغذ	علامت
از کاغذ استاندارد تازه باز شده استفاده کنید. برای اطمینان از انتخاب نوع کاغذ مناسب، آن را بررسی کنید.	خیلی مرطوب، خیلی زبر، خیلی صاف یا برجسته این دسته از کاغذ از نظر کیفیت معیوب است	کیفیت چاپ ضعیف یا وجود تونر روی سطح کاغذ مشکل کشیدن کاغذ
کاغذ را صاف در یک بسته ضد رطوبت نگهداری کنید	بارگذاری نامناسب کاغذ	کلمات محو شده، گیر کردن یا پیچیدن کاغذ
از کاغذ با گرم پایین استفاده کنید	ممکن است گرم کاغذ زیاد باشد	تقویت سایه پس زمینه خاکستری
از کاغذهای بافت مناسب استفاده کنید برای اطمینان از انتخاب نوع کاغذ مناسب، آن را بررسی کنید	کاغذ خیلی مرطوب است یا بافت ناهموار دارد.	خیلی موجدار مشکل کشیدن کاغذ
برای کاغذهای دارای بریدگی یا سوراخ مناسب نیست	بریدگی یا سوراخ در کاغذ	گیر کردن کاغذ و یا باقی ماندن کاغذ در مسیر عبوری
از کاغذ با کیفیت بالا استفاده کنید	لبه های ناهموار کاغذ	مشکل کشیدن کاغذ

#### توجه:

❖ چاپگر از گرما و فشار برای حل کردن تونر روی کاغذ استفاده می‌کند. اطمینان حاصل کنید که جوهر استفاده شده در تمام کاغذهای رنگی یا فرم های از پیش چاپ شده می‌تواند دمای چاپگر را تحمل کند، دمای چاپگر در دمای 200 درجه سانتیگراد به مدت 0.1 ثانیه حفظ می‌شود.

#### ❖ اندازه کاغذ قابل استفاده

حداقل: 148mm×210mm

حداکثر: 216mm×300mm

حداکثر گرم کاغذ: 80 تا 105 گرم

حداقل گرم کاغذ: 60 تا 70 گرم

#### ❖ کاغذ غیر قابل استفاده

(1) از کاغذ خیلی زبر استفاده نکنید.

(2) از کاغذهای چند فرمی استفاده نکنید.

(3) اگر در حال چاپ یک پترن رنگی هستید از کاغذ دارای واترمارک استفاده نکنید.

(4) از کاغذ با منگنه استفاده نکنید.

(5) از کاغذ عکس برای چاپگرهای جوهر افشان استفاده نکنید.

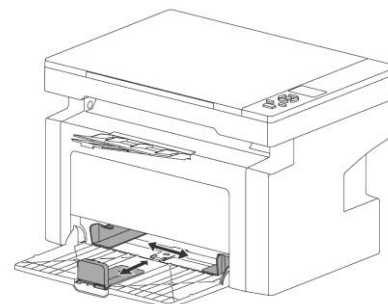
(6) از کاغذهای دارای برجستگی یا پوشش یا کاغذی که برای دمای مجموعه گرمایش تصویر چاپگر مناسب نیست استفاده نکنید.

7) کاغذی را انتخاب کنید که بتواند دمای 200 درجه سانتیگراد را در مدت 0.1 ثانیه تحمل کند.

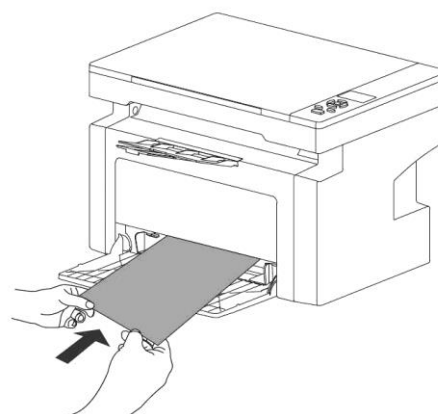
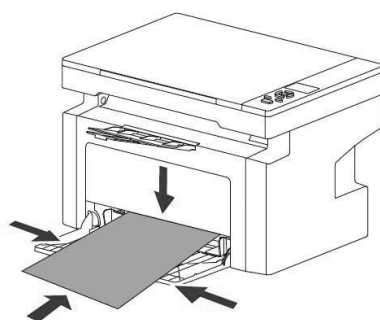
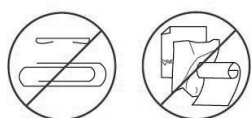
## 2.2.2 بارگذاری کاغذ

سینی لیزر می تواند تا 160 برگ کاغذ 75 گرم یا صفحات کمتر و گرماژ سنگین تر را در خود جای دهد. قبل از قرار دادن کاغذها درون سینی آنها را تکان دهید (بُر بزنید) تا چسبندگی مابین آنها از بین برود، در غیر اینصورت می تواند منجر به گیر کردن کاغذ یا انتقال چندین ورق کاغذ به طور همزمان به چاپگر شود.

1) قاب جلویی را باز کنید و اهرم تنظیم کاغذ سینی و تنظیم کننده انتهایی شاسی را مطابق با اندازه کاغذ تنظیم کنید.



2) کاغذ را طوری قرار دهید که قسمت بالایی آن در جلو و سمتی که میخواهید چاپ شود به سمت بالا باشد. برای جلوگیری از گیر کردن و کج شدن کاغذ، حتماً عرض تنظیم کننده شاسی را تنظیم کنید که کاغذ درون سینی تکان نخورد.



### توجه :

❖ هنگام افزودن کاغذ جدید، مطمئن شوید که همه کاغذها را از سینی کاغذ جدا کرده و دسته ای از کاغذهای جدید را صاف کنید. این به جلوگیری از چاپ چندین صفحه و گیر کردن کاغذ کمک می کند.

3) برای جلوگیری از افتادن کاغذ چاپ شده، سینی خروجی کاغذ را بیرون بکشید.

### چاپ پاکت نامه

#### ❖ چاپ پاکت

قبل از قرار دادن پاکت، سینی کاغذ را کمی بازتر از پاکت به سمت بیرون بکشید. پاکت باید با سمت چاپ شده به سمت بالا و لبه بالایی نزدیک به سمت چپ تنظیم کننده شاسی قرار گیرد. حداکثر 15 پاکت می تواند روی هم قرار گیرد.

سینی کاغذ را با توجه به طول و عرض پاکت تنظیم کنید.



## توجه

❖ اگر سمت کوتاه پاکت دارای مهر و موم است ، ابتدا این سمت باید در چاپگر قرار گیرد.

## ❖ لیبل چاپ

فقط از برجسب های مخصوص چاپگرهای لیزری استفاده کنید.

## توجه

❖ لیبلها را بررسی کنید تا مطمئن شوید که چین و چروک یا فر، لبه های پاره شده یا برجسب ناقص وجود نداشته باشد.

- 1) چندین ورق کاغذ را در سینی لیزر قرار دهید. مطمئن شوید که لبه بالایی کاغذ در جلو و سطحی که قرار است چاپ شود (سطح ناهموار) رو به بالا باشد.
- 2) عرض تنظیم کننده شاسی را تنظیم کنید.
- 3) سند را چاپ کنید.

## ❖ چاپ فرم های از پیش چاپ شده

- روی کاغذ سربرگ و فرم های از پیش چاپ شده که دمای بالای 220 درجه سانتی گراد را تحمل کنند هم می توانید چاپ بگیرید.
- 1) هنگام قرار دادن کاغذ، قسمت بالایی در جلو و سمت چاپ رو به بالا است. شاسی های سینی را با توجه به عرض کاغذ تنظیم کنید.
  - 2) سند را چاپ کنید.

## ❖ چاپ روی کاغذ با اندازه دلخواه

- 1) قبل از قرار دادن برگه های کاغذ، مطمئن شوید که به هم نجسبیده باشند.
- 2) سند را چاپ کنید.

## ❖ Duplex چاپ دو رو

برای چاپ دو رو (چاپ دو رو دستی) باید اجازه دهید کاغذ دو بار از چاپگر عبور کند.

## توجه:

❖ چاپ دو طرفه دستی باعث کثیف شدن چاپگر و کاهش کیفیت چاپ می شود. اگر چاپگر کثیف است، به دستورالعمل **Error!** **Reference source not found.** مراجعه کنید.

- 1) سند را چاپ کنید.
- 2) پس از چاپ سمت اول، صفحات چاپ شده را جمع آوری کرده، سمت چاپ شده را به سمت پایین برگردانید .
- 3) کاغذ را طوری در سینی کاغذ قرار دهید که طرف اول آن رو به پایین باشد و ابتدا سمت پایین برگه ها به چاپگر وارد شود.
- 4) چاپ سمت دوم را ادامه دهید.

## توجه:

❖ پس از اتمام چاپ چاپگر بلافاصله وارد "حالت استراحت" می شود.

## 2.3. چاپ

1) راه های دستیابی به درایور نصب

بعد از اتصال چاپگر از طریق کابل USB به کامپیوتر، درایور آن را باتوجه به قسمت **Error! Reference source not found.** نصب کنید.

2) چاپ از طریق اتصال کابل (USB)

به قسمت **Error! Reference source not found.** از طریق کابل USB مراجعه کنید.

3) چاپ از طریق شبکه (فقط برای مدل‌های دارای شبکه)

① ابتدا شبکه را پیکربندی کنید، به **Error! Reference source not found.** مراجعه شود. بعد از پیکربندی شبکه می توانید آدرس IP را چک کنید که مشابه به آدرس استفاده شده در "گزارش تست خودکار" و "اطلاعات شبکه" در منوی چاپگر باشد.

توصیه می شود که یک آدرس IP ثابت برای چاپگر در نظر بگیرید، در غیر این صورت امکان دارد آدرس IP با راه اندازی مجدد چاپگر تغییر کند و شما مجبور به نصب مجدد درایور شوید.

② سپس درایور شبکه چاپگر را روی کامپیوتر نصب کنید، برای راه های نصب درایور به **Error! Reference source not found.** مراجعه شود. اکنون شما می توانید دستور پرینت از طریق شبکه را از کامپیوتر اجرا کنید.

4) چاپ از طریق شبکه بی سیم روی گوشی موبایل (فقط برای مدل‌های دارای شبکه)

1. پیکربندی شبکه از طریق LAN باتوجه به 2.1.5

2. ارسال دستور پرینت از طریق شبکه بی سیم

فرمت فایل‌های پشتیبانی شده: PDF، Word، Excel، PPT، PNG، JPG (Picture)

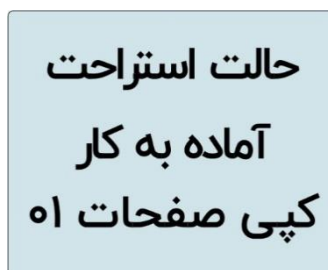
بطور مثال نرم افزار Whatsup را در نظر بگیرید:

- ① فایلی که می خواهید چاپ بگیرید را انتخاب کنید و گزینه "Open in other App" را بزنید
- ② در لیست باز شده نرم افزار "پرینتر اسکای لیزر" را انتخاب کنید
- ③ گزینه "Local Printing" را انتخاب کنید
- ④ لیست WIFI را بازخوانی کنید و پرینتر را پیدا کنید
- ⑤ ارسال را بزنید تا چاپ انجام شود.

## 2.4. کپی

### 2.4.1. تنظیمات پارامترهای کپی

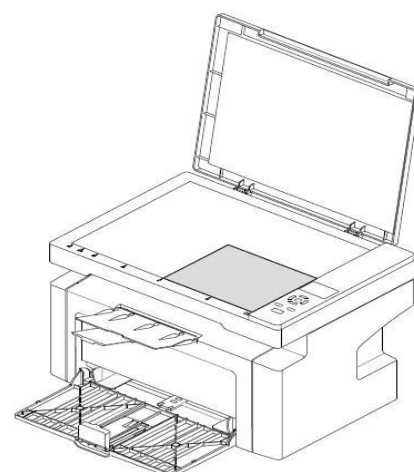
- ❖ کلیدهای میانبر برای تنظیم "تعداد کپی"
- 1) زمانی که پرینتر در حالت "آماده بکار" است مانند تصویر زیر:



- 2) با استفاده از کلیدهای < و > می توانید تعداد صفحات چاپی را زیاد یا کم کنید.
  - 3) بعد از تنظیم تعداد صفحات کلید Start را بزنید تا چاپ شروع شود.
- برای تنظیم پارامترهای "کنتر است کپی"، "تعداد کپی"، "حاشیه کپی"، بزرگنمایی و کوچک نمایی" و "کپی کارت شناسایی" زمانی که پرینتر در حالت آماده بکار/استراحت است روی کلید OK بزنید، از طریق کلیدهای < و > برای حرکت بین گزینه ها و کلید OK برای ورود به گزینه مورد نظر استفاده کنید. همچنین برای زیاد و کم کردن مقادیر هر یک از گزینه های یادشده از کلیدهای < و > استفاده کنید و در آخر برای ذخیره تغییرات کلید OK را بزنید.

### 2.4.2. عملیات کپی

- 1) برای شروع کپی ابتدا درب اسکنر را بلند کنید، سند را روی صفحه اسکنر قرار دهید و درب را بگذارید. توجه: موقعیت قرار دادن سند روی صفحه مطابق شکل زیر است.



- 2) بعد از بستن درب اسکنر روی کنترل پنل کلید Start را بزنید.
- 3) برای لغو کپی کلید ⊗ را در کنترل پنل فشار دهید.

### 2.4.3. کپی کارت شناسایی

- 1) روی کنترل پنل بر روی کلید ID بزنید.
- 2) درب اسکنر را بردارید و روی کارت شناسایی را ابتدا در قسمت راست صفحه اسکنر قرار دهید و درب را بگذارید.
- 3) کلید Start را بزنید و منتظر بمانید تا اسکن تمام شود.
- 4) درب اسکنر را بردارید و پشت کارت شناسایی را در قسمت چپ صفحه اسکنر قرار دهید و مجدد درب را ببندید.
- 5) کلید Start را بزنید و منتظر بمانید تا اسکن تمام شود.
- 6) پس از اتمام اسکن صفحه چاپ شده محتوی پشت و روی کارت شناسایی از چاپگر خارج می شود.

### 2.5. اسکن

- 1) نرم افزار Scanning Assistant را باتوجه به برگه "راهنمای نصب و راه اندازی پرینتر P300NW" موجود در کارتن چاپگر نصب کنید.
- 2) پس از نصب نرم افزار را باز کنید.
- 3) سند را روی صفحه اسکنر قرار دهید و درب اسکنر را ببندید.
- 4) تنظیمات رنگ، اندازه، کیفیت تصویر، فرمت ذخیره و مسیر ذخیره فایل را در نرم افزار تنظیم کنید و سپس روی کلید Start در کنترل پنل چاپگر بزنید.
- 5) پس از اتمام اسکن می توانید فایل آن را در مسیر ذخیره ای که انتخاب کرده اید پیدا کنید.

### 2.6. سایر تنظیمات

- در کنترل پنل چاپگر در حالیکه چاپگر در حالت "آماده بکار/استراحت" قرار دارد، از کلید V برای انتخاب گزینه های (تنظیمات سیستم، تست سیستم و تنظیمات کپی) در منوی اصلی استفاده می شود و از کلید A برای انتخاب گزینه های (حالت چاپ، تنظیمات سیستم و زبان) در منوی اصلی استفاده می شود.
1. آپدیت سیستم  
توجه: فقط برای مدل های دارای شبکه قابل استفاده است.
  2. در حالت "آماده بکار/استراحت" چاپگر کلید A را 4 بار فشار دهید، گزینه آپدیت سیستم نمایش داده می شود، کلید OK را بزنید.  
تست پرینت
  3. در حالت "آماده بکار/استراحت" چاپگر کلید V را یکبار فشار دهید، گزینه تست پرینت نمایش داده می شود، کلید OK را بزنید.  
پرینت لوگو (صفحه دمو چاپگر)
  4. در حالت "آماده بکار/استراحت" چاپگر کلید V را یکبار فشار دهید، سپس کلید > را بزنید، گزینه پرینت لوگو نمایش داده می شود، کلید OK را بزنید.  
تنظیمات کارخانه
  4. در حالت "آماده بکار/استراحت" چاپگر کلید A را دو بار فشار دهید، گزینه تنظیمات کارخانه نمایش داده می شود، کلید OK را بزنید.

## 3. نگهداری چاپگر

### 3.1. تمیز کردن چاپگر (داخلی)

لطفاً از یک پارچه خشک بدون پرز برای تمیز کردن داخل و خارج چاپگر به طور منظم استفاده کنید. وقتی کارتریج را تعویض می کنید، حتماً داخل چاپگر را تمیز کنید. اگر صفحه چاپ شده با تونر آغشته شده است باید داخل چاپگر را با یک پارچه خشک بدون پرز تمیز کنید.

#### 3.1.1. تمیز کردن چاپگر (خارجی)

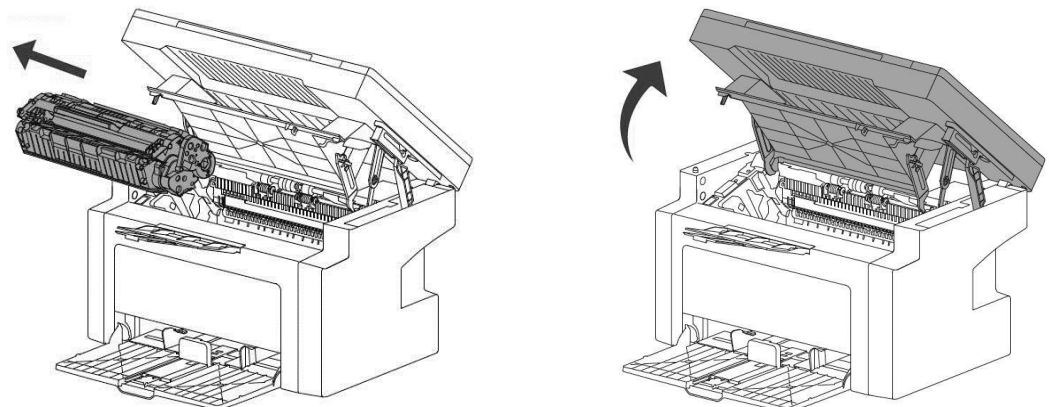
- 1) برق چاپگر را خاموش کنید، کابل رابط و دوشاخه برق را جدا کنید، منتظر خنک شدن چاپگر بمانید.
- 2) گرد و غبار بیرونی چاپگر را با یک پارچه خشک نرم و بدون پرز پاک کنید.
- 3) سینی را به طور کامل از چاپگر بیرون بکشید و اگر کاغذ در سینی وجود دارد، کاغذ را بردارید.
- 4) هرگونه کثیفی چسبیده به داخل سینی را پاک کنید.
- 5) از یک پارچه خشک بدون پرز برای پاک کردن گرد و غبار داخل و خارج سینی کاغذ استفاده کنید.
- 6) کاغذ را دوباره در سینی قرار دهید.
- 7) دوشاخه برق چاپگر را دوباره به پریز برق بزنید و سپس کابل رابط را وصل کنید.
- 8) برق چاپگر را روشن کنید.

#### توجه:

- ❖ لطفاً از شوینده های خنثی استفاده کنید. اگر از ماده رقیق کننده یا مایع فرار مانند بنزین و غیره برای تمیز کردن استفاده شود، سطح آن آسیب می بیند.
- ❖ کارتریج را در آتش قرار ندهید، ممکن است انفجار رخ دهد.
- ❖ استفاده از مواد شوینده با آمونیاک یا الکل اتیلیک و هر نوع اسپری قابل اشتعال برای تمیز کردن داخل یا خارج چاپگر مجاز نیست، در غیر این صورت آتش سوزی یا برق گرفتگی رخ خواهد داد.

#### 3.1.2. تمیز کردن کارتریج

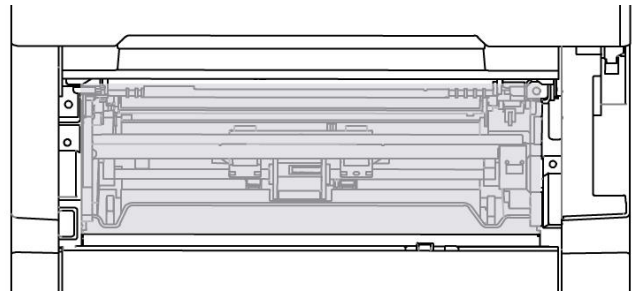
- 1) برق چاپگر را خاموش کنید دوشاخه را از پریز خارج کنید و منتظر بمانید تا چاپگر خنک شود. با یک دست قفل را فشار دهید و با دست دیگر پوشش اسکن تخت را بلند کنید، سپس درب جلو را باز کرده و کارتریج را بیرون بیاورید.



#### توجه:

❖ برای جلوگیری از آسیب رساندن به کارت‌تریج، لطفاً آن را در مکان تاریک قرار دهید و با پوشش‌های محافظ بپوشانید. علاوه بر این، غلتک شارژ اسفنج سیاه داخل دستگاه را لمس نکنید، در غیر این صورت غلتک آسیب می‌بیند.

(2) از پارچه خشک بدون پرز برای پاک کردن داخل چاپگر و جای قرارگیری کارت‌تریج (قسمت سایه دار در شکل) استفاده کنید.



(3) کارت‌تریج را مجدداً در جای خود قرار داده و به ترتیب درب جلو و پوشش اسکنر را ببندید.

(4) دوشاخه را به پرز بزنید و چاپگر را روشن کنید.

### 3.1.3. تمیز کردن صفحه اسکنر

(1) چاپر را خاموش کرده و دوشاخه آن را از پرز برق جدا کنید و درب اسکنر را باز کنید.

(2) با استفاده از یک پارچه نرم یا اسفنجی که به شیشه پاک کن آغشته است شیشه اسکنر را تمیز کنید.

(3) دوشاخه را به پرز بزنید و چاپگر را روشن کنید.

### 3.2. تعویض کارت‌تریج

(1) برق چاپگر را خاموش کنید دوشاخه را از پرز خارج کنید و منتظر بمانید تا چاپگر خنک شود. با یک دست قفل را فشار

دهید و با دست دیگر پوشش اسکنر تخت را بلند کنید، سپس درب جلو را باز کرده و کارت‌تریج را بیورید.

(2) کارت‌تریج جدید را در جای خود قرار دهید و مطمئن شوید که کارت‌تریج ثابت است و درست در جای خود نصب شده است،

سپس به ترتیب درب جلویی و پوشش اسکنر را ببندید و چاپگر را روشن کنید.

#### توجه:

اگر قصد دور انداختن کارت‌تریج را دارید لطفاً آن را بدرستی بسته بندی کنید و با شرکت ما تماس بگیرید، ما برای حفاظت از محیط

زیست کارت‌تریج را رایگان بازیافت می‌کنیم.

## 4. رسیدگی به خطا

### 4.1. خطاهای احتمالی

#### 4.1.1. خطای چاپ

خطا	دلیل	راه حل
نشانگر برق خاموش است	آیا منبع تغذیه روشن شده است	برق را روشن کنید
	آیا دوشاخه برق به پریز است یا نه	ابتدا دستگاه را خاموش کنید و سپس دوشاخه برق را در پریز برق دیگری قرار دهید تا مطمئن شوید که منبع تغذیه طبیعی است یا خیر
	آیا خروجی ولتاژ DC توسط منبع تغذیه طبیعی است یا خیر	تعیین اینکه آیا ولتاژ خروجی با الزامات مطابقت دارد یا خیر. اگر شرایط را برآورده نمی کند، لطفاً از آن استفاده نکنید و به موقع با خدمات مشتری تماس بگیرید
علامت هشدار چشمک می زند	کاغذ در چاپگر وجود ندارد، یا کاغذ داخل چاپگر گیر کرده است، کابل آسیب دیده است، کلیدها آسیب دیده است	بارگذاری مجدد کاغذ برای چاپ بیرون آوردن کاغذ گیر کرده کابل را بررسی کنید اگر آسیب دیده آن را تعویض کنید کلیدها را با کلیدهای جدید تعویض کنید
چاپگر قادر به چاپ نیست	آیا کابل رابط به خوبی متصل شده است	اتصال کابل رابط را بررسی کنید
	آیا محیط کامپیوتر به درستی تنظیم شده است یا خیر	محیط کامپیوتر مانند تنظیمات درایور و غیره را بررسی کنید
	مشکلی در اتصال شبکه بین رایانه و چاپگر وجود دارد	لطفاً با مدیر شبکه خود چک کنید
	آیا چاپگر به چندین کامپیوتر متصل است	لطفاً یک لحظه صبر کنید و دوباره چاپ کنید
	کار به حالت تعلیق درآمده است	لطفاً بررسی کنید که آیا فرمان چاپ روی صفحه لغو شده یا خیر
	آیا کاغذ گیر کرده است	برای جدا کردن کاغذ گیر کرده، برق را خاموش کنید
	آیا کاغذ قرار داده شده در سینی با اندازه مشخص شده مطابقت دارد یا خیر	اندازه مناسب کاغذ را قرار دهید و دوباره چاپ کنید
	آیا کاغذ به درستی در سینی قرار گرفته است	لطفاً کاغذ را به درستی در سینی قرار دهید لطفاً به <b>Error! Reference source not found.</b> مراجعه کنید
اغلب کاغذ گیر می کند یا چروک می شود	آیا کاغذ خیس است	لطفاً از کاغذ بسته بندی جدید استفاده کنید
	آیا کاغذ فر می خورد	کاغذ داخل سینی را وارونه کنید یا آن را با کاغذ بسته بندی جدید جایگزین کنید.
	تنظیمات کاغذ و سینی درست است.	لطفاً کاغذ و سینی مربوط به کاغذ را به درستی تنظیم کنید.
	باقی ماندن تکه کاغذ گیرکرده، باقیمانده یا مواد خارجی در داخل دستگاه	درب چاپگر را باز کنید و صفحه کاغذ را بیرون بکشید و کاغذ خرد شده یا سایر مواد خارجی را تمیز کنید

اینکه آیا کاغذ با اندازه غیر استاندارد در سینی کاغذ قرار می گیرد.	حتماً از کاغذی استفاده کنید که با مشخصات دستگاه مطابقت داشته باشد. به کاغذ استاندارد مراجعه کنید
اینکه آیا مقدار کاغذ داخل سینی از حداکثر ظرفیت سینی بیشتر است یا خیر.	کاغذ بیشتر از حداکثر ظرفیت قرارگیری کاغذ در سینی قرار ندهید. لطفاً به <b>Error! Reference source not found.</b> مراجعه کنید
آیا تنظیم کننده کاغذ به درستی قرار گرفته است یا خیر.	لبه کاغذ را با گوشه بالای سینی تراز کرده و پشت آن قرار دهید. لطفاً به <b>Error! Reference source not found.</b> مراجعه کنید
آیا کاغذ به طور مرتب بریده شده است.	قبل از قرار دادن کاغذ، آن را از یک جهت تراز کنید و داخل سینی قرار دهید.

### 4.1.2. خطای اسکن

خطا	دلیل	راه حل
تصویر اسکن شده بی کیفیت است	درب اسکنر کامل بسته نشده است و نوردهی درست انجام نمی شود	درب اسکنر را چک کنید که درست بسته شود
	تنظیمات مربوطه در نرم افزار اسکنر بدرستی وارد نشده است	بررسی کنید که تنظیمات کیفیت و رنگ در نرم افزار به درستی انجام شده باشد
	پردازش غیر عادی رنگ ها در اسکن	اسکنر را تعویض کنید
نقص اسکنر	کابل اسکنر غیر عادی است	اتصال کابل را بررسی کنید
	نقص اسکنر	اسکنر را تعویض کنید
	برد مدار اسکنر خراب است	برد مدار را تعویض کنید

### 4.1.3. خطای کپی

خطا	دلیل	راه حل
تصویر کپی شده محو یا دارای نقص می باشد	درب اسکنر کامل بسته نشده است و نوردهی درست انجام نمی شود	درب اسکنر را چک کنید که درست بسته شود
	صفحه شیشه ای اسکنر کثیف است	صفحه اسکنر را تمیز کنید
	کارت ریج آسیب دیده است	کارت ریج را تعویض کنید
	نقص اسکنر	اسکنر را تعویض کنید
	برد مدار اسکنر خراب است	برد مدار را تعویض کنید



## 4.2. نقص کیفیت تصویر

### 4.2.1. کپی

خطا	دلیل	راه حل
کیفیت پایین کپی، وجود پودر تونر روی کاغذ	کاغذ خیلی مرطوب، زیر، گرم بالا، گرم پایین و یا دارای برجستگی و نقص است	از کاغذهای بسته بندی شده استاندارد استفاده کنید
	پودرتونر کافی در کارتریج نیست	لطفاً کارتریج را با یک کارتریج جدید تعویض کنید
	کارتریج نور دیده و آسیب دیده است	درام کارتریج باید تعویض شود، با قسمت خدمات پس از فروش تماس بگیرید
چاپ دارای لکه و کثیفی	سینی یا مسیر کشیدن کاغذ کثیف است	لطفاً سینی یا مسیر کشیدن کاغذ را تمیز کنید
	کاغذ موجود مناسب نیست (کاغذ مرطوب، بیش از حد زبر و ...)	لطفاً کاغذ مناسب قرار دهید
	کارتریج خراب یا آسیب دیده است	لطفاً کارتریج را با یک کارتریج جدید تعویض کنید
چاپ کلمات محو	ممکن است یک تکه کاغذ معیوب باشد	لطفاً دوباره چاپ کنید
	رطوبت کاغذ مشهود است یا لکه های مرطوبی روی سطح کاغذ وجود دارد	لطفاً کاغذ جدید و بسته بندی شده را جایگزین کنید یا مارک دیگری از کاغذ را امتحان کنید
چاپ خطوط سیاه	درام کارتریج نور دیده و آسیب دیده است	لطفاً کارتریج را با یک کارتریج جدید تعویض کنید
چاپ صفحه خاکستری	محیط با دمای بالا، رطوبت بالا و به خصوص خشک است	محیط مناسب برای چاپ را تغییر دهید.
	کاغذ مورد استفاده با مشخصات توصیه شده مطابقت ندارد	اطمینان حاصل کنید که کاغذ مورد استفاده با مشخصات توصیه شده مطابقت دارد.
نقص های عمودی تکرار شده	کارتریج خراب یا آسیب دیده است	لطفاً کارتریج را با یک کارتریج جدید تعویض کنید
	کارتریج خراب یا آسیب دیده است	لطفاً کارتریج را با یک کارتریج جدید تعویض کنید
تغییر شکل تصاویر	کاغذ مورد استفاده با مشخصات توصیه شده مطابقت ندارد	اطمینان حاصل کنید که کاغذ مورد استفاده با مشخصات توصیه شده مطابقت دارد
	ممکن است پودر تونر روی اجزای داخلی وجود داشته باشد	لطفاً چاپگر را تمیز کنید
انحراف کاغذ از مسیر	کاغذ خیلی صاف است	لطفاً از کاغذ دیگر استفاده کنید
	اگر صفحه آزمایشی چاپ شده باشد و کاراکترها همچنان تغییر شکل داده باشند، ممکن است چاپگر نیاز به تعمیر داشته باشد	لطفاً با مرکز خدمات پس از فروش تماس بگیرید
	کاغذ اشتباه بارگذاری شده است یا اهرم تنظیم کننده کاغذ اشتباه است	کاغذ را درست بارگذاری کنید، اهرم های تنظیم کننده موقعیت کاغذ را بررسی کنید.
مشخصات نیست	ممکن است سینی خیلی پر باشد	ظرفیت حداکثر سینی کاغذ را رعایت کنید
	نوع کاغذ و کیفیت آن مطابق با مشخصات نیست	نوع و کیفیت کاغذ را بررسی کنید. دمای بالا و رطوبت بالا باعث تاب برداشتن کاغذ می شود

نوع و کیفیت متوسط را بررسی کنید. دمای بالا و رطوبت بالا باعث پیچ خوردن کاغذ می شود اگر چاپگر کمتر استفاده می شود و ممکن است کاغذ در سینی بیش از حد طولانی باقی بماند، کاغذ موجود در سینی را برگردانید	نوع کاغذ و کیفیت آن مطابق با مشخصات نیست	حلقه یا شکل موج
لطفاً کاغذ را به درستی بارگذاری کنید	کاغذ به درستی بارگذاری نشده است	چین و چروک یا چین خوردگی
نوع و کیفیت متوسط را بررسی کنید. دمای بالا و رطوبت بالا باعث پیچ خوردن کاغذ می شود اگر چاپگر کمتر استفاده می شود و ممکن است کاغذ در سینی بیش از حد طولانی باقی بماند، کاغذ موجود در سینی را برگردانید	نوع کاغذ و کیفیت آن مطابق با مشخصات نیست	
هوای پاکت را بگیریید و دوباره چاپ کنید	چاپ پاکت	
لطفاً کاغذ دیگری را برای چاپ لیزری امتحان کنید	کیفیت کاغذ مطابق با مشخصات نیست	پراکندگی تونر در لبه متن یا اشکال

#### 4.2.2. اسکن و کپی

خطا	دلیل	راه حل
چاپ صفحه سیاه	درب اسکنر کامل بسته نشده است و نوردهی درست انجام نمی شود	درب اسکنر را چک کنید که درست بسته شود
	نقص اسکنر	اسکنر را تعویض کنید
	کابل USB غیر عادی است	اتصال کابل را بررسی کنید اگر آسیب دیده آن را تعویض کنید
چاپ رگه های سیاه	خطای قالب داده (سندی که می خواهید چاپ بگیرید)	لطفاً قالب داده را تغییر دهید با واحد خدمات پس از فروش تماس بگیرید
	صفحه شیشه ای اسکنر کثیف است	صفحه شیشه ای اسکنر را تمیز کنید
	اسکنر کثیف است	اسکنر را تمیز کنید
	نقص اسکنر	اسکنر را تعویض کنید
	کابل USB غیر عادی است	اتصال کابل را بررسی کنید اگر آسیب دیده آن را تعویض کنید
چاپ صفحه سفید	خطای قالب داده (سندی که می خواهید چاپ بگیرید)	لطفاً قالب داده را تغییر دهید با واحد خدمات پس از فروش تماس بگیرید
	نقص اسکنر	اسکنر را تعویض کنید
	کابل USB غیر عادی است	اتصال کابل را بررسی کنید اگر آسیب دیده آن را تعویض کنید

### 4.3. گیر کردن کاغذ

برای جلوگیری از آسیب رساندن به چاپگر هنگام درآوردن کاغذ گیر کرده در چاپگر (از جمله گیر کردن کاغذ در شیار خروجی کاغذ)، حتماً درب چاپگر را باز کرده و کارتریج را بیرون بیاورید. باز کردن درب و درآوردن کارتریج باعث می شود چاپگر و کارتریج آسیب نبینند و براحتی کاغذ گیر کرده و خرده های آن را خارج کنید.

#### دلایل گیر کردن کاغذ

- ❖ سینی داخل به اشتباه بارگذاری شده یا از ظرفیت حداکثری آن بیشتر است.
- ❖ هنگام افزودن کاغذ جدید، تمام کاغذ ها را از سینی خارج کنید و کاغذ جدید را صاف کنید تا از کشیدن چندین صفحه باهم جلوگیری کنید و احتمال گیر کردن کاغذ کاهش یابد.
- ❖ کاغذ با مشخصات چاپگر مطابقت ندارد.

#### توجه:

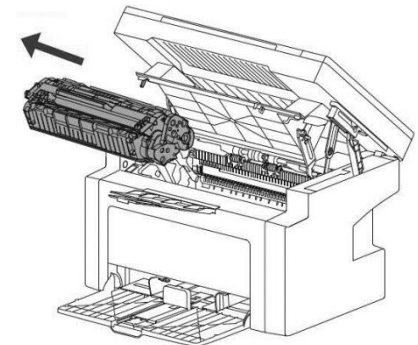
- ❖ گیر کردن کاغذ باعث پراکنده شدن پودر کربن در صفحه چاپ می شود. در صورت وجود پودر کربن روی لباس، آن را با آب سرد بشویید، زیرا آب گرم باعث چسبندگی دائمی پودر کربن روی لباس می شود.
- ❖ از اجسام نوک تیز مانند موچین یا انبر سوزنی برای بیرون کشیدن کاغذهای گیر کرده استفاده نکنید. خسارت ناشی از اجسام تیز مشمول گارانتی نخواهد بود.
- ❖ برای جلوگیری از آسیب رساندن به کارتریج تونر هنگام خارج کردن کاغذ گیر کرده، لطفاً درب جلویی را باز کنید تا کارتریج خارج شود و آن را در کیسه محافظ قرار دهید یا با کاغذ ضخیم بسته بندی کنید. به این ترتیب می توان کارتریج را از قرار گرفتن در معرض نور دور نگه داشت.
- ❖ پس از بیرون آوردن کارتریج، قطعات را در قسمت های سایه دار لمس نکنید.

#### مکان های رایج گیر کردن کاغذ

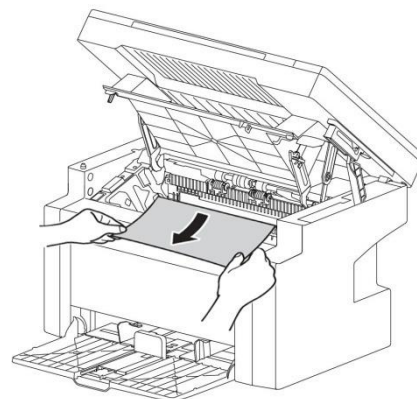
- ❖ ناحیه کارتریج.
- ❖ در قسمت سینی. اگر کاغذ در سینی داخل گیر کرده است، سعی کنید به آرامی آن را بدون پاره شدن کاغذ از سینی خارج کنید.
- ❖ کانال خروجی
- ❖ پس از گیر کردن کاغذ، تونر پراکنده در چاپگر وجود دارد، این تونر پراکنده پس از چاپ چند صفحه از بین می رود.

#### کاغذهای گیر کرده را بیرون بیاورید

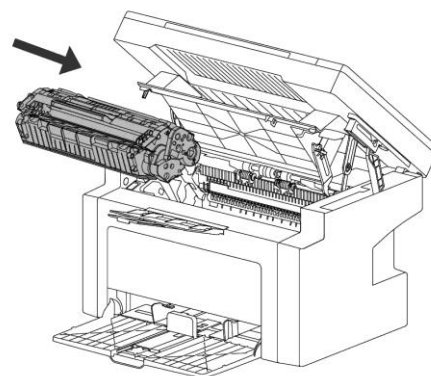
1) برق چاپگر را خاموش کنید، پوشش اسکنر را بلند کنید و کارتریج را در امتداد ریل راهنما که آن را نگه می دارد خارج کنید.



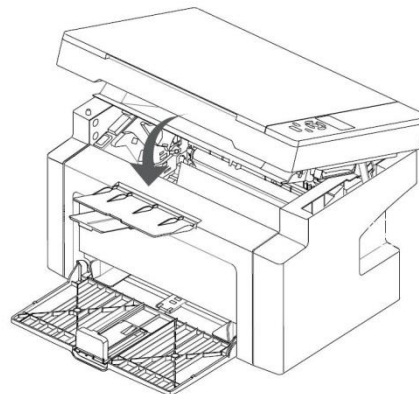
2) بیشترین سمتی که کاغذ گیر کرده است را با دو دست نگه دارید تا به آرامی آن را از چاپگر بیرون بکشید. اگر کاغذ پاره شده است، تمام تکه های آن را از چاپگر بیرون بیاورید.



3) پس از بیرون آوردن کاغذ گیر کرده، کارتریج را دوباره در امتداد ریل راهنما داخل چاپگر قرار دهید تا مطمئن شوید که در جای خود قرار گرفته است.



4) پوشش اسکنر را ببندید کلید برق را دوباره روشن کنید.



## 5. پشتیبانی از مشتری

در صورت بروز هرگونه مشکل در هنگام استفاده از محصول، می توانید از راه های زیر کمک بگیرید: ابتدا دستورالعمل های مربوط به عملکرد محصول، از جمله دستورالعمل عملیاتی و دفترچه راهنمای عملیات را برای حل مشکلات جستجو کنید.

برای اطلاعات بیشتر لطفاً به وب سایت رسمی ما مراجعه کنید: [www.sky4center.com](http://www.sky4center.com)

### 5.1. ارائه اطلاعات

برای دریافت راهنمایی سریعتر از مشاوران خدمات پس از فروش اطلاعات زیر را به آنها ارائه دهید:

- ❖ شماره سریال کارخانه
- ❖ مدل محصول
- ❖ سیستم عامل کامپیوتر شما
- ❖ مدل کامپیوتر شما
- ❖ نسخه نرم افزاری محصول

## 6. پیوست

با تشکر از شما برای خرید محصول

ما در تلاش هستیم تا طراحی را مطابق با نیازهای شما انجام دهیم. برای راحتی و امنیت خود لطفاً قبل از استفاده از محصول، دستورالعمل های عملیاتی و سایر اطلاعات پیوست را به دقت بخوانید.

طبق مقررات ملی و سیاست گارانتی این شرکت، هرگونه خرابی و آسیب ناشی از جداسازی، نگهداری و نصب مجدد محصول بدون مجوز کتبی از شرکت، مشمول خدمات گارانتی نخواهد بود. "برچسب گارانتی" ویژه روی محصول وجود دارد. لطفاً در طول مدت گارانتی از "برچسب گارانتی" محافظت کنید زیرا در صورت مفقود شدن یا آسیب دیدن "برچسب گارانتی" شامل استفاده از خدمات گارانتی نخواهید شد.

شرکت ما تضمین می کند مواد مصرفی و قطعات یدکی محصول را که ممکن است تحت استفاده معمولی آسیب ببینند حداقل تا 5 سال پس از توقف تولید، ارائه نماید.

این محصول در جهت حفظ انرژی مهندسی شده و از اجزای قابل بازیافت تشکیل شده است. هنگامی که محصول قرار است دور ریخته شود، شرکت می تواند آن را به صورت رایگان بازیافت کند، در صورت نیاز به چنین خدماتی، لطفاً با شرکت تماس بگیرید.

از آنجایی که محصولات ما دائماً بهبود می یابند، ممکن است محتویات این راهنما بدون اطلاع قبلی تغییر کند.

وب سایت: [www.sky4center.com](http://www.sky4center.com)

با تشکر از انتخاب و همکاری شما