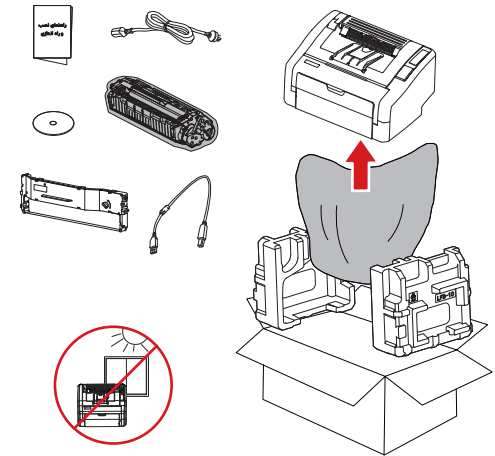


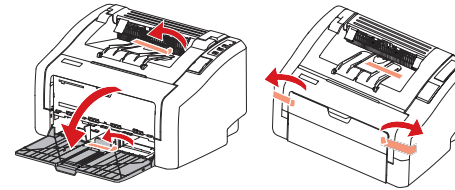
راهنمای نصب و راه اندازی پرینتر P200

لطفا این دستور العمل را قبل از نصب و استفاده از محصول به دقت بخوانید

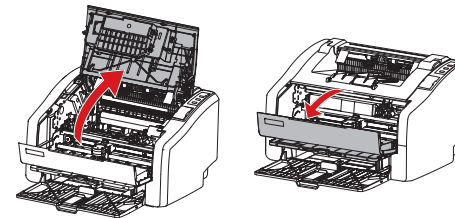
۱ محتویات داخل کارتن



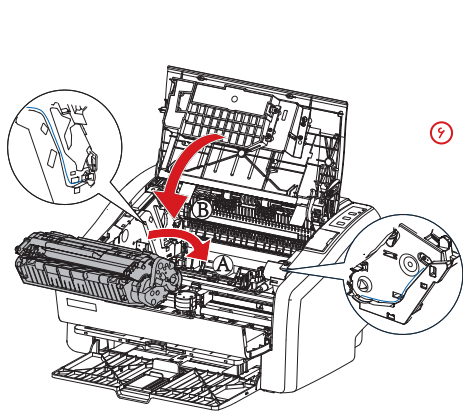
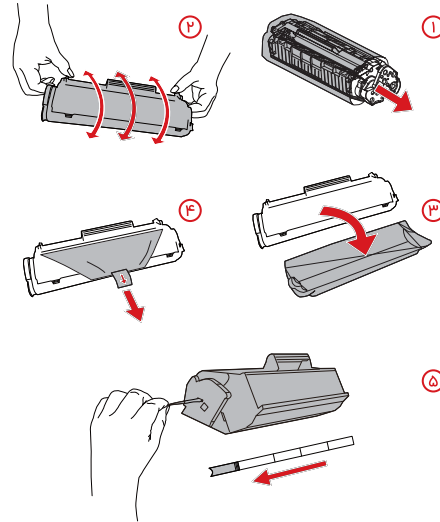
۲ چسب ها را جدا کنید



۳ سینی کاغذ و درب بالا را باز کنید



۴ کارتریج را نصب کنید

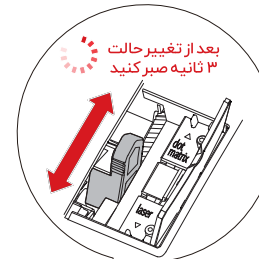


نکته: برای کارکرد صحیح پرینتر لطفاً از کارتریج اورجینال استفاده نمایید.

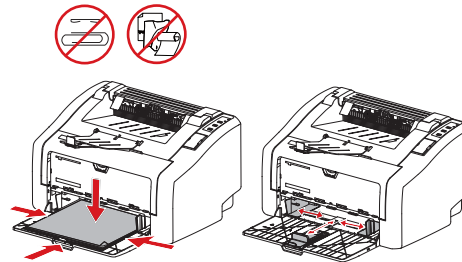
۵ ریبون را نصب کنید

- همانطور که در شکل ۱ نشان داده شده است، اهرم تنظیم کاغذ را در بالاترین موقعیت تنظیم کنید.
- کاست ریبون را بردارید و دستگیره ریبون را در خلاف جهت عقربه های ساعت بچرخانید تا نوار سفت شود.
- هد چاپ را به سمت چپ ببرید و نقطه ثابت بالای ریبون را وارد کنید، مطابق تصویر ۳ و جهت فلشهای جلوی محفظه، سپس ریبون را در جهت فلش پایین نصب کنید تا جایی که در محفظه خود قرار بگیرد.
- دستگیره ریبون را دوباره بچرخانید تا ریبون سفت شود. و نوار ریبون را در شکاف مشخص هد قرار دهید، مطابق شکل شماره ۵.
- موقعیت اهرم را با توجه به ضخامت کاغذ تنظیم کنید و درب جلو را ببندید، نصب ریبون به پایان رسید.

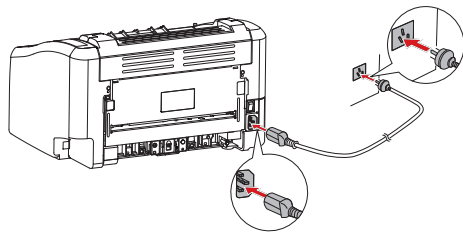
بعد از تغییر حالت
۳ ثانیه صبر کنید



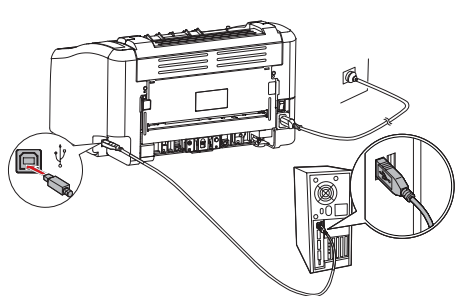
۷ کاغذها را داخل سینی کاغذ بگذارید



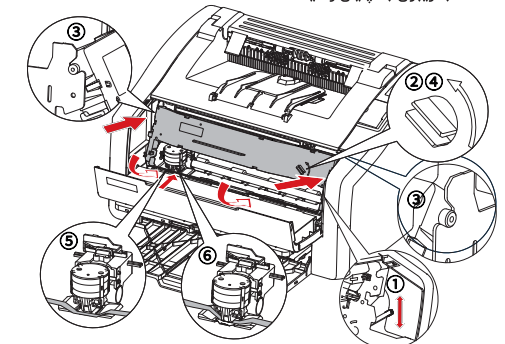
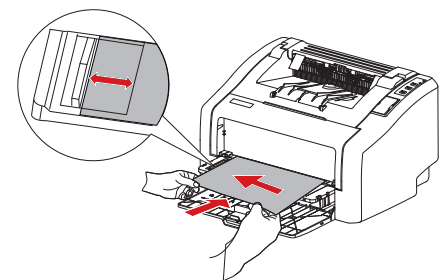
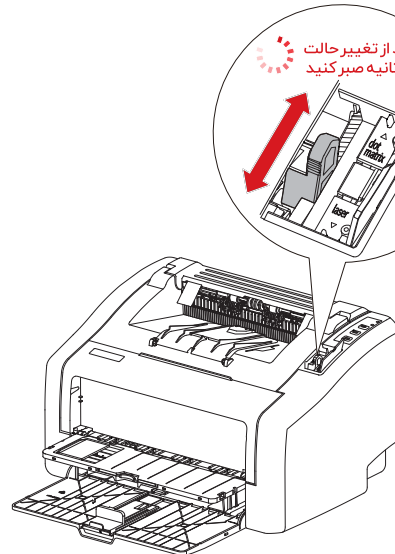
۸ کابل برق را وصل کنید



۹ کابل یو اس بی را وصل کنید



۶ تغییر حالت پرینت



راهنمای نصب و راه اندازی پرینتر P200

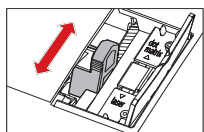
لطفا این دستور العمل را قبل از نصب و استفاده از محصول به دقت بخوانید



۳ روی [OK] کلیک کنید



۴ پس از نصب، نماد پرینتر داخل صفحه printers and faxes نمایش داده می شود

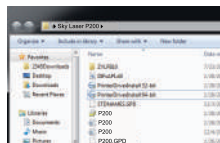


۵ بعد از نصب حالت پرینت را روی پرینت سوزنی قرار دهید



۶ ۳ تا ۵ ثانیه صبر کنید سپس نماد پرینتر سوزنی داخل صفحه printers and faxes نمایش داده می شود. از این پس شما می توانید مطابق با نیازتان حالت پرینت را بر روی پرینتر تغییر دهید.

* مراحل نصب خودکار

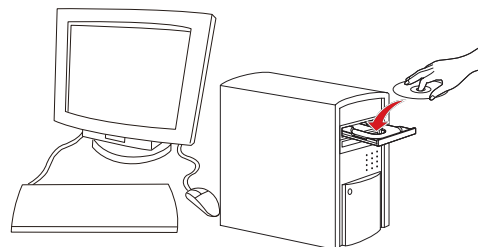


۱ روی فایل مربوطه کلیک کنید



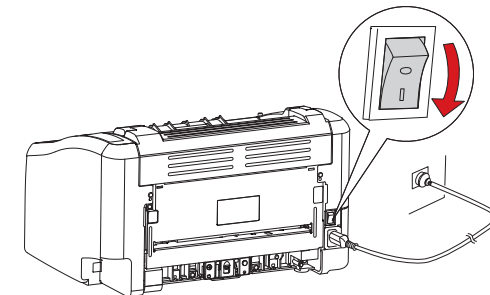
۲ روی [Install] کلیک کنید

۱۱ درایور را نصب کنید



۱ نکته: قابل نصب روی ویندوز 2000/XP/Vista/7/8/10

۱۵ پرینتر را روشن کنید



راه اندازی پرینتر

محل مناسب برای پرینتر را قبل از نصب انتخاب کنید.

- ✓ سطح ثابت و صافی انتخاب کنید تا پرینتر ثابت باشد و تکان نخورد.
- ✓ محل پرینتر باید نزدیک محل پریرز برق باشد و پوشیده نباشد.
- ✓ محل پرینتر باید تا حد امکان به کامپیوتر نزدیک باشد تا ارتباط بین این دو تسهیل شود.
- ✓ پرینتر را در معرض نور مستقیم خورشید، دمای بالا، رطوبت، گرد و غبار، محیط بدون تهویه و آلوده قرار ندهید.
- ✓ لطفاً پرینتر را از منبع حرارت یا سایر مواد قابل احتراق دور نگه دارید.
- ✓ لطفاً مطمئن شوید که محیط اطراف تمیز، خشک و عاری از گرد و غبار است.
- ✓ لطفاً مطمئن شوید که پرینتر به یک پریرز برق ثابت وصل است. پریرز برق را با وسایل دیگر مانند دستگاه فتوکپی، یخچال و غیره به اشتراک نگذارید.

دستورالعمل های ایمنی

لطفا قبل از استفاده از محصول دستورالعمل های زیر را به دقت بخوانید!

- ✓ در صورت وجود هر گونه بو یا صدای غیرعادی، لطفاً فوراً برق را خاموش کرده و اتصال را قطع کنید. سپس با قسمت خدمات پس از فروش تماس بگیرید.
- ✓ هرگز سعی نکنید پرینتر را خودتان تعمیر کنید. تغییر نتیجه ممکن است منجر به آسیب بدنه، آتش سوزی و شوک الکتریکی شود.
- ✓ اجازه ندهید تراشه ها، پین ها یا هر چیز دیگری از پرینتر بیفتند که ممکن است باعث اشکال شود.
- ✓ هنگام پرینت، درب پرینتر را باز نکنید.
- ✓ پرینتر پس از کار در دمای بالایی قرار خواهد گرفت.
- ✓ پرینتر را از آب و مواد رسانی (به عنوان مثال: فلز) دور نگه دارید.
- ✓ لطفاً اجسام سنگین را روی پرینتر قرار ندهید.
- ✓ پرینتر را از وسایلی که ممکن است باعث تداخل الکترومغناطیسی شوند، مانند بلندگوها یا عناصر رادیویی، دور نگه دارید.
- ✓ اگر ولتاژ نشان داده شده روی برچسب پرینتر با ولتاژ منطقه شما مطابقت ندارد، لطفاً با قسمت خدمات پس از فروش تماس بگیرید.
- ✓ کابل برق فقط برای این پرینتر اعمال می شود. آن را به دستگاه های دیگر وصل نکنید.
- ✓ از روش هایی برای اتصال کابل هایی که در اینجا ذکر نشده استفاده نکنید، در غیر این صورت ممکن است پرینتر آسیب ببیند یا بسوزد.
- ✓ لطفاً تمام برچسب های هشدار را ملاحظه نمایید.

کارخانه سازنده: مباسرویس آریا

وبسایت: www.sky4center.com

آدرس: ایران، سمنان، شهرک صنعتی سرخه،

پلاک ۳۰۴، شرکت مباسرویس آریا