

## ۱۰ تنظیمات

۱) این تنظیمات فقط برای مدل پرینترهای دارای وایرلس است  
۲) روی شبکه وایرلس با سرعت 2.4GHz قابل تنظیم است

### تنظیمات شبکه روی گوشی موبایل

- ۱) بلوتوث گوشی خود را روشن کنید
- ۲) نرم افزار را باز کنید و روی تنظیمات شبکه کلیک کنید



- ۳) بلوتوث P300NW را انتخاب کنید و در قسمت بعد حالت پیکر بندی وایرلس را انتخاب کنید و روی بعدی کلیک کنید

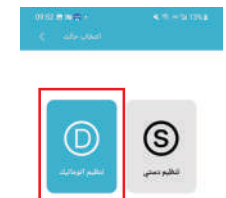


- ۱) پرینتر را به همان وایرلس اتصال بدهید و رمز وایرلس را وارد کنید و روی بعدی کلیک کنید



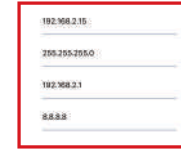
### ۲) راه اول:

پرینتر را از طریق کابل شبکه به اینترنت وصل کنید، گزینه تنظیمات اتوماتیک را بزنید و روی اتصال کلیک کنید پیکر بندی انجام شد



### راه دوم:

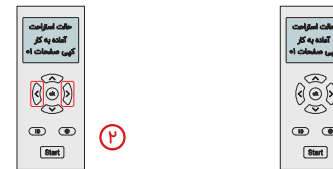
۲) گزینه تنظیمات دستی را بزنید و روی بعدی کلیک کنید، IP آدرس زیر را وارد کنید و روی اتصال کلیک کنید



- ۱) توجه: بعد از اتصال پرینتر از طریق وایرلس حتماً پرینتر را خاموش کنید، سپس ابتدا مودم را یکبار خاموش و روشن کنید، سپس پرینتر را روشن کنید و اتصال از طریق تنظیمات دستی را انجام دهید.

## ۱۱ کپی

### ۱) تنظیمات کپی



- ۱) پرینتر در حالت آماده بکار است تعداد کپی ۱۰
- ۲) دکمه های (D) و (S) برای تنظیم تعداد کپی می باشد



- ۳) بعد از تنظیم تعداد کپی دکمه (Start) را بزنید

## ۲) عملیات کپی کارت شناسایی

۱) توجه: کارت شناسایی باید در دو قسمت متفاوت از صفحه اسکن قرار گیرد.



- ۱) دکمه (D) را بزنید، کپی روی کارت شناسایی ظاهر می شود. روی کارت را در قسمت راست صفحه اسکن قرار دهید، درب اسکنر را ببندید و دکمه (Start) را بزنید تا اسکن انجام شود



- ۲) اسکن که تمام شد روی مانیتور جمله کپی پشت کارت نمایش داده می شود، پشت کارت را در قسمت چپ صفحه اسکن قرار دهید و درب اسکنر را ببندید، دکمه (Start) را بزنید و منتظر بمانید تا اسکن تمام شود

- ۱) توجه: گزینه های تعداد نسخه کپی، کنتر است کپی، حاشیه کپی و نسبت بزرگنمایی کپی در مورد کپی کارت شناسایی نیز وجود دارد.

## ۱۲ اسکن

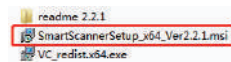
### ۱) پشتیبانی از سیستم عامل های:

- ۱) ویندوز ۷ / ویندوز ۱۰
- ۲) موارد زیر عملیات اسکن تحت سیستم ویندوز را شرح می دهند: (Ubuntu, Deepin, UOS, Galactic Unicorn)
- ۳) لینوکس

۲) نرم افزار اسکنر هوشمند اسکای لیزر را دانلود کنید به سایت [www.sky4center.com](http://www.sky4center.com) مراجعه کنید.

۳) فایل Ver2.\*\*.TXT موجود در فولدر نصب نرم افزار را بخوانید  
۴) طریقه نصب و استفاده از اسکنر هوشمند:

- ۱) فولدر نصب را از حالت فشرده خارج نمایید و روی فایل زیرکلیک کنید.
- ۲) SmartScannerSetup\_X64\_Ver2.\*\*.msi (برای سیستم عامل ۶۴ بیتی)



- ۳) مراحل نصب را دنبال کنید.
- ۴) پس از اتمام نصب آپیک آن روی صفحه دکستاپ شما ایجاد میشود، برنامه را اجرا نمایید.



- ۶) روی دکمه Refresh کلیک کنید و از روشن بودن پرینتر خود اطمینان یابید. تنظیمات رنگ، سایز، کیفیت تصویر، فرمت خروجی و محل ذخیره خروجی اسکن را انجام دهید و سپس دکمه Start Scanning را بزنید.

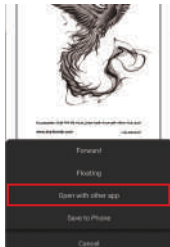


- ۷) پس از اتمام اسکن می توانید تصویر آن را در آدرسی که برای ذخیره تعیین کرده اید ببینید.

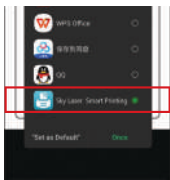
## ۱۳ تنظیمات وایرلس

### (فقط برای مدل های دارای وایرلس)

- ۱) پشتیبانی از فایل های PDF, Word, Excel, PPT, JPG, PNG
- ۲) فایل مورد نظر را باز کنید و گزینه Open in other app را انتخاب کنید.



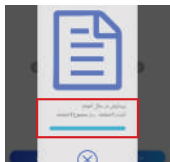
- ۳) Sky Laser Smart Printing را انتخاب کنید.



- ۴) گزینه Local Printing را انتخاب کنید.



- ۵) لیست پرینترها را باز خوانی کنید و پرینتر خود را پیدا کنید.



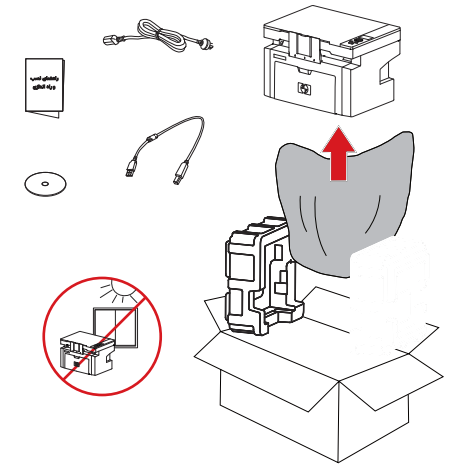
- ۶) فایل در حال پرینت است.

کارخانه سازنده: مباسرویس آریا  
وبسایت: [www.sky4center.com](http://www.sky4center.com)  
آدرس: ایران، سمنان، شهرک صنعتی سرخه،  
پلاک ۴۰۳، شرکت مباسرویس آریا

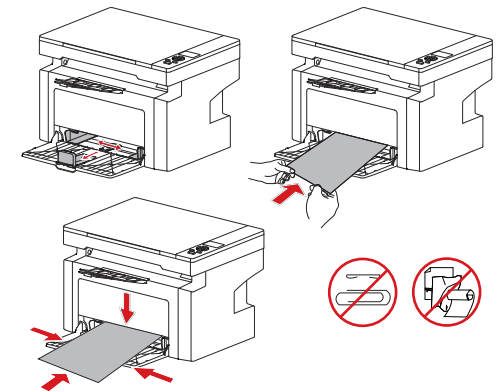
# راهنمای نصب و راه اندازی پرینتر P300NW

## لطفا این دستور العمل را قبل از نصب و استفاده از محصول به دقت بخوانید

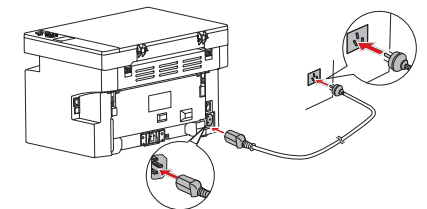
### ۱ محتویات داخل کارتن



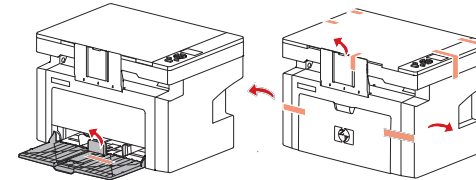
### ۵ کاغذ ها را داخل سینی کاغذ بگذارید



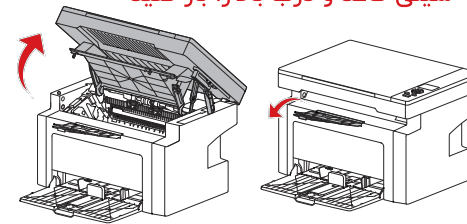
### ۶ کابل برق را وصل کنید



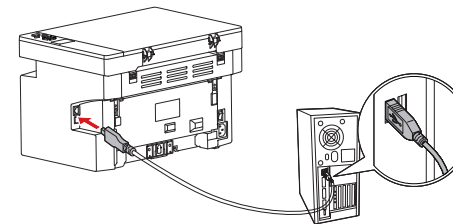
### ۲ چسب ها را جدا کنید



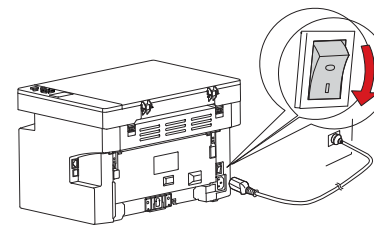
### ۳ سینی کاغذ و درب بالا را باز کنید



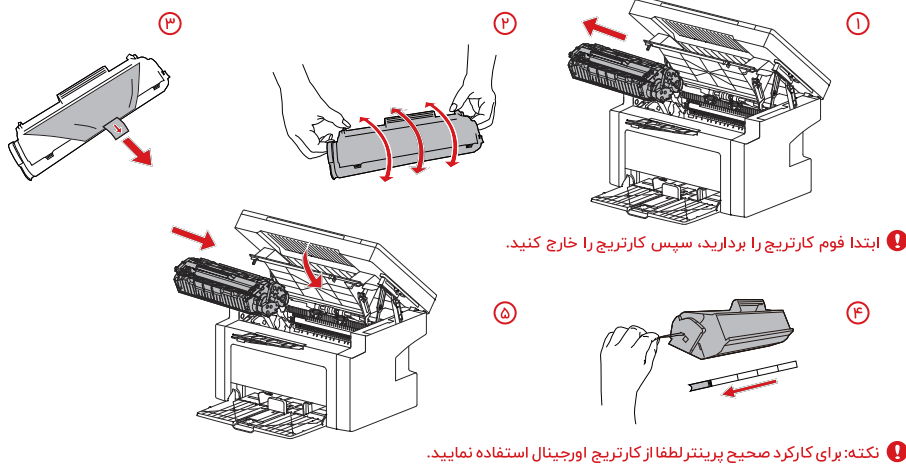
### ۷ کابل یو اس بی را وصل کنید



### ۸ پرینتر را روشن کنید



### ۴ کارتریج را نصب کنید



### ۹ درایور را نصب کنید

۱. قابل نصب روی ویندوز ۷ و ۱۰
۲. پرینتر را با کابل یو اس بی به کامپیوتر وصل کنید.
۳. اطلاعات و ابزار زیر در وب سایت رسمی [www.sky4center.com](http://www.sky4center.com) موجود است:
۴. درایور کامپیوتر (نسخه ویندوز)
۵. دستیار اسکن پرینتر (نسخه ویندوز و لینوکس)
۶. دسترسی به درایور
۷. در صفحه My Computer گزینه Smart Printer را پیدا کنید.

۸ روی آن کلیک کنید و driver\_res را باز کنید، پوشه P300NW driver را کپی و آن را روی دسکتاپ قرار دهید.

### ۱۰ نصب درایور

۱ روی فایل P300NW driver کلیک کنید و روی فایل نصب (باتوجه به سیستم عامل خود ۳۲ بیت/۶۴ بیت) کلیک کنید.

### ۱۱ روی [Install] کلیک کنید



### ۱۲ روی [OK] کلیک کنید



### ۱۳ پس از نصب، نماد پرینتر داخل صفحه printers and faxes نمایش داده می شود

